

Dell™ XPS™ 8500

# Príručka majiteľa

Regulačný model: D03M  
Regulačný typ: D03M005

# Poznámky, varovania a výstrahy



**POZNÁMKA:** POZNÁMKA uvádza dôležité informácie, ktoré umožňujú lepšie využitie výrobku.



**VAROVANIE:** VAROVANIE označuje možné poškodenie hardvéru alebo stratu údajov a uvádza, ako sa vyhnúť problému.



**VÝSTRAHA:** VÝSTRAHA označuje potenciálne riziko vecných škôd, zranení osôb alebo smrti.

---

© 2012 Dell Inc. Všetky práva vyhradené.

Ochranné známky používané v tomto texte: Dell™, logo DELL a XPS™ sú ochranné známky spoločnosti Dell Inc.; Microsoft®, Windows® a logo tlačidla štart systému Windows sú ochranné známky alebo registrované ochranné známky spoločnosti Microsoft Corporation v Spojených štátoch a/alebo v iných krajinách. Bluetooth® je registrovaná ochranná známka, ktorú vlastní spoločnosť Bluetooth SIG, Inc. a spoločnosť Dell ju používa na základe licencie;

# Obsah

1	Skôr než začnete . . . . .	13
	<b>Vypnite počítač a pripojené zariadenia . . . . .</b>	13
	<b>Bezpečnostné pokyny. . . . .</b>	13
	<b>Odporúčané nástroje . . . . .</b>	14
2	Po dokončení práce v počítači. . . . .	15
3	Technický prehľad . . . . .	17
	<b>Pohľad na váš počítač spredu. . . . .</b>	18
	<b>Pohľad na váš počítač zozadu. . . . .</b>	19
	<b>Pohľad do vnútra vášho počítača. . . . .</b>	20
	<b>Komponenty systémovej dosky. . . . .</b>	21
4	Kryt počítača . . . . .	23
	<b>Demontáž krytu počítača . . . . .</b>	23
	<b>Spätná montáž krytu počítača. . . . .</b>	25

5	Pamäťové moduly . . . . .	27
	Príprava . . . . .	27
	Demontáž pamäťových modulov . . . . .	27
	Spätná montáž pamäťových modulov . . . . .	28
	Dokončenie . . . . .	30
6	Predný rám . . . . .	31
	Príprava . . . . .	31
	Demontáž predného rámu . . . . .	31
	Spätná montáž predného rámu . . . . .	33
	Dokončenie . . . . .	34
7	Konzola grafickej karty (voliteľná) . . . . .	35
	Príprava . . . . .	35
	Demontáž konzoly grafickej karty . . . . .	35
	Spätná montáž konzoly grafickej karty . . . . .	36
	Dokončenie . . . . .	36
8	Grafická karta . . . . .	37
	Príprava . . . . .	37
	Demontáž grafickej karty . . . . .	37

	<b>Spätná montáž grafickej karty . . . . .</b>	<b>39</b>
	<b>Dokončenie . . . . .</b>	<b>41</b>
<b>9</b>	<b>Karty PCI-Express x1 . . . . .</b>	<b>43</b>
	<b>Príprava . . . . .</b>	<b>43</b>
	<b>Demontáž kariet PCI-Express x1 . . . . .</b>	<b>44</b>
	<b>Spätná montáž kariet PCI-Express x1 . . . . .</b>	<b>46</b>
	<b>Dokončenie . . . . .</b>	<b>48</b>
<b>10</b>	<b>Bezdrôtová karta Mini-Card . . . . .</b>	<b>49</b>
	<b>Prípravné úkony . . . . .</b>	<b>49</b>
	<b>Vybratie modulu Mini-Card . . . . .</b>	<b>50</b>
	<b>Výmena modulu Mini-Card . . . . .</b>	<b>51</b>
	<b>Dodatočné úkony . . . . .</b>	<b>51</b>
<b>11</b>	<b>Antény kariet Mini-Card . . . . .</b>	<b>53</b>
	<b>Príprava . . . . .</b>	<b>53</b>
	<b>Demontáž antén kariet Mini-Card . . . . .</b>	<b>53</b>
	<b>Spätná montáž antén kariet Mini-Card . . . . .</b>	<b>55</b>
	<b>Dokončenie . . . . .</b>	<b>55</b>

12 Jednotka mSATA . . . . .	57
<b>Príprava . . . . .</b>	<b>57</b>
<b>Demontáž jednotky mSATA . . . . .</b>	<b>57</b>
<b>Spätná montáž jednotky mSATA . . . . .</b>	<b>58</b>
<b>Dokončenie . . . . .</b>	<b>59</b>
13 Pevné disky . . . . .	61
<b>Príprava . . . . .</b>	<b>61</b>
<b>Demontáž hlavného pevného disku . . . . .</b>	<b>61</b>
<b>Spätná montáž hlavného pevného disku . . . . .</b>	<b>62</b>
<b>Dokončenie . . . . .</b>	<b>63</b>
<b>Príprava . . . . .</b>	<b>63</b>
<b>Demontáž rámu pevného disku . . . . .</b>	<b>63</b>
<b>Spätná montáž konzoly pevného disku . . . . .</b>	<b>64</b>
<b>Dokončenie . . . . .</b>	<b>65</b>
<b>Príprava . . . . .</b>	<b>65</b>
<b>Demontáž vedľajšieho pevného disku . . . . .</b>	<b>65</b>
<b>Spätná montáž vedľajšieho pevného disku . . . . .</b>	<b>66</b>
<b>Dokončenie . . . . .</b>	<b>66</b>

14 Optické jednotky . . . . .	67
Príprava . . . . .	67
Demontáž optickej jednotky . . . . .	67
Spätná montáž optickej jednotky . . . . .	69
Dokončenie . . . . .	69
Vedľajšia optická jednotka . . . . .	69
Príprava . . . . .	69
Inštalácia vedľajšej optickej jednotky . . . . .	70
Dokončenie . . . . .	71
15 Čítačka pamäťových kariet . . . . .	73
Príprava . . . . .	73
Demontáž čítačky pamäťových kariet . . . . .	74
Spätná montáž čítačky pamäťových kariet . . . . .	75
Dokončenie . . . . .	75
16 Horný kryt . . . . .	77
Príprava . . . . .	77
Demontáž horného krytu . . . . .	77
Spätná montáž horného krytu . . . . .	78
Dokončenie . . . . .	79

17 Horný vstupno-výstupný panel . . . . .	81
Príprava . . . . .	81
Demontáž horného vstupno-výstupného panela . . . . .	81
Inštalácia horného vstupno-výstupného panela . . . . .	83
Dokončenie . . . . .	83
18 Predný panel USB . . . . .	85
Príprava . . . . .	85
Demontáž predného panela USB . . . . .	85
Spätná montáž predného panela USB . . . . .	86
Dokončenie . . . . .	87
19 Modul spínača napájania . . . . .	89
Príprava . . . . .	89
Demontáž modulu tlačidla napájania . . . . .	90
Spätná montáž modulu tlačidla napájania . . . . .	91
Dokončenie . . . . .	91
20 Ventilátor skrinky . . . . .	93
Príprava . . . . .	93
Odpojenie ventilátora skrinky . . . . .	94



<b>Spätná montáž ventilátora skrinky . . . . .</b>	<b>95</b>
<b>Dokončenie . . . . .</b>	<b>95</b>
<b>21 Zostava ventilátora a chladiča procesora . . . . .</b>	<b>97</b>
<b>Príprava . . . . .</b>	<b>97</b>
<b>Demontáž zostavy ventilátora a chladiča procesora . . . . .</b>	<b>97</b>
<b>Spätná montáž zostavy ventilátora a chladiča procesora . . . . .</b>	<b>99</b>
<b>Dokončenie . . . . .</b>	<b>99</b>
<b>22 Procesor . . . . .</b>	<b>101</b>
<b>Príprava . . . . .</b>	<b>101</b>
<b>Demontáž procesora . . . . .</b>	<b>102</b>
<b>Spätná montáž procesora . . . . .</b>	<b>103</b>
<b>Dokončenie . . . . .</b>	<b>106</b>
<b>23 Gombíková batéria . . . . .</b>	<b>107</b>
<b>Príprava . . . . .</b>	<b>107</b>
<b>Demontáž gombíkovej batérie . . . . .</b>	<b>107</b>
<b>Spätná montáž gombíkovej batérie . . . . .</b>	<b>108</b>
<b>Dokončenie . . . . .</b>	<b>109</b>


24 Napájacia jednotka . . . . .	111
Príprava . . . . .	111
Demontáž napájacej jednotky . . . . .	111
Spätná montáž napájacej jednotky . . . . .	112
Dokončenie . . . . .	113
25 Systémová doska . . . . .	115
Príprava . . . . .	115
Demontáž systémovej dosky . . . . .	115
Spätná montáž systémovej dosky . . . . .	117
Dokončenie . . . . .	117
Zadanie servisného štítku do systému BIOS . . . . .	117
26 Nastavenie systému . . . . .	119
Prehľad . . . . .	119
Spustenie programu System Setup (Nastavenie systému) . . . . .	119
Obrazovky nastavenia systému. . . . .	120
Možnosti programu System Setup (Nastavenie systému) . . . . .	120
Boot Sequence (Poradie zavádzania) . . . . .	127


<b>Vymazanie zabudnutých hesiel . . . . .</b>	<b>128</b>
Heslo: . . . . .	129
<b>Vymazanie hesiel CMOS . . . . .</b>	<b>130</b>
CMOS: . . . . .	130
<b>27 Aktualizácia systému BIOS. . . . .</b>	<b>133</b>
<b>28 Technické údaje . . . . .</b>	<b>135</b>




# Skôr než začnete

## Vypnite počítač a pripojené zariadenia

 **VAROVANIE:** Predtým, než vypnete počítač, si uložte a zatvorte všetky otvorené súbory a zatvorte všetky otvorené programy, aby ste zabránili strate údajov.

- 1 Uložte a zatvorte všetky otvorené súbory a ukončíte všetky otvorené programy.
- 2 Postupujte podľa pokynov pre vypnutie počítača na základe nainštalovaného operačného systému.
  - *Windows 8:*  
Presuňte ukazovateľ myši do pravého horného alebo pravého dolného rohu obrazovky, aby ste otvorili postranný panel s ovládacími tlačidlami. Potom kliknite na možnosti **Nastavenia** → **Výkon** → **Vypnúť**.
  - *Windows 7:*  
Kliknite na tlačidlá **Štart**  a **Vypnúť**.


Microsoft Windows sa ukončí a počítač sa vypne.








 **POZNÁMKA:** Ak používate iný operačný systém, prečítajte si pokyny na vypnutie v dokumentácii svojho operačného systému.

- 3 Odpojte počítač a všetky pripojené zariadenia z elektrických zásuviek.
- 4 Z počítača odpojte všetky telefónne káble, sieťové káble a pripojené zariadenia.
- 5 Stlačením a podržaním hlavného spínača odpojeného počítača uzemnite systémovú dosku.

## Bezpečnostné pokyny

Dodržiavaním nasledujúcich bezpečnostných pokynov sa môžete vyhnúť možnému poškodeniu počítača a zaistiť si svoju osobnú bezpečnosť.

 **VÝSTRAHA:** Pred prácou vnútri počítača si prečítajte bezpečnostné pokyny, ktoré ste dostali s vaším počítačom. Ďalšie informácie o bezpečnosti a overených postupoch nájdete na stránke so zákonnými požiadavkami na adrese [dell.com/regulatory\\_compliance](http://dell.com/regulatory_compliance).

-  **VÝSTRAHA:** Odpojte všetky napájacie zdroje pred otvorením krytu alebo panelov. Po dokončení práce vo vnútri počítača, vráťte všetky kryty, panely a skrutky pred pripojením k napájacíemu zdroju.
-  **VAROVANIE:** Uistite sa, že je pracovná plocha rovná a čistá, aby ste zabránili poškodeniu počítača.
-  **VAROVANIE:** Komponenty a karty uchopte za hrany, a nedotýkajte sa kolíkov a kontaktov, aby ste sa vyhli ich poškodeniu.
-  **VAROVANIE:** Odnímať kryt počítača a zasahovať do komponentov vnútri počítača je oprávnený iba certifikovaný servisný technik. Úplné informácie o bezpečnostných opatreniach, práci vnútri počítača a ochrane pred elektrostatickým výbojom nájdete v bezpečnostných pokynoch.
-  **VAROVANIE:** Než sa dotknete akéhokoľvek komponentu vo vnútri počítača, uzemnite sa dotykom nenatretého kovového povrchu – napríklad sa dotknite kovovej zadnej časti počítača. Počas práce sa pravidelne dotýkajte nenatretého kovového povrchu, aby ste odviekli statickú elektrinu, ktorá by mohla poškodiť vnútorné súčiastky.
-  **VAROVANIE:** Ak odpájate kábel, potiahnite ho za prípojku alebo pevnú ťahaciu úchytку, ale nie za samotný kábel. Niektoré káble majú konektory s poistnými zarážkami alebo ručnými skrutkami, ktoré musíte uvoľniť pred odpojením kábla. Keď odpájate káble, ťahajte ich v rovnom smere, aby ste zabránili ohnutiu kolíkov konektora. Keď pripájate kábel, presvedčte sa, že konektory a porty sú správne orientované a zarovnané.
-  **VAROVANIE:** Ak chcete odpojiť sieťový kábel, najskôr odpojte kábel z počítača a potom ho odpojte zo sieťového zariadenia.

## Odporúčané nástroje


Postupy uvedené v tomto dokumente môžu vyžadovať použitie nasledujúcich nástrojov:

- malý krížový skrutkovač
- kľúč na šesťhranné matice
- spustiteľný aktualizčný program systému BIOS, ktorý je k dispozícii na adrese [support.dell.com](http://support.dell.com)

## Po dokončení práce v počítači

Po ukončení výmeny skontrolujte nasledujúce body:

- Zaskrutkujte všetky skrutky a skontrolujte, či nezostali vo vnútri počítača voľné skrutky.
- Pripojte všetky externé zariadenia, káble, karty a ďalšie časti, ktoré ste odstránili pred začatím práce na vašom počítači.
- Pripojte počítač a všetky pripojené zariadenia k ich elektrickým zásuvkám.

 **VAROVANIE: Skôr než zapnete počítač, zaskrutkujte všetky skrutky a overte, či nezostali vo vnútri počítača voľné skrutky. V opačnom prípade sa počítač môže poškodiť.**

- Zapnite svoj počítač.

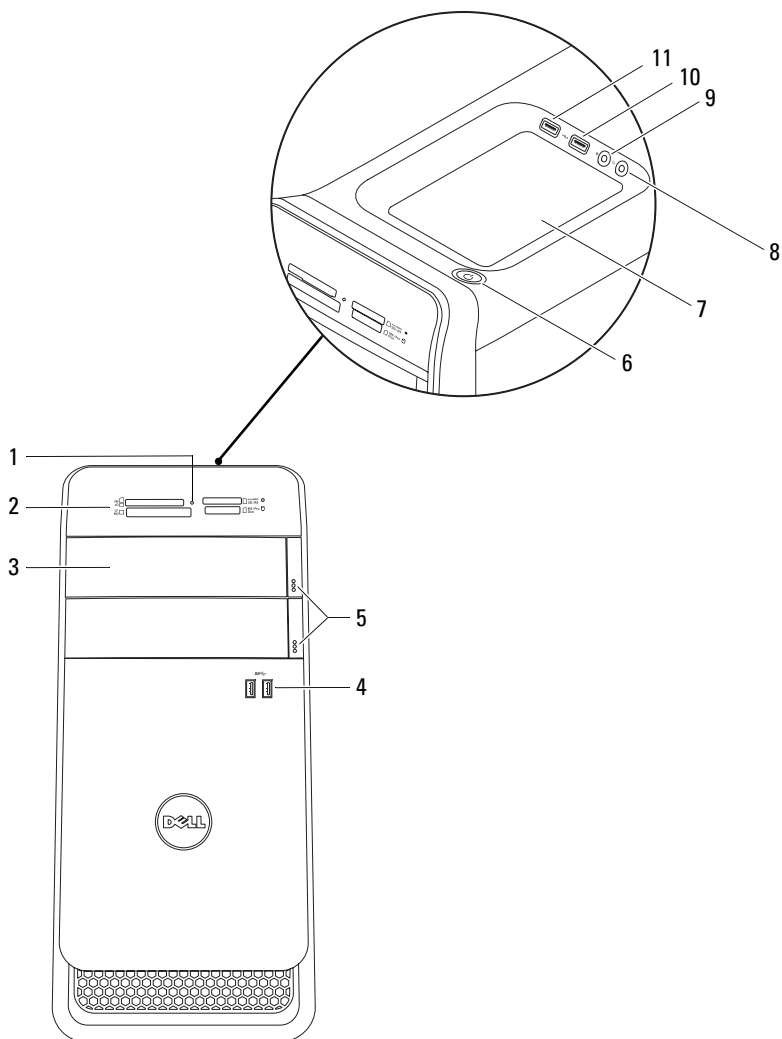




## Technický prehľad

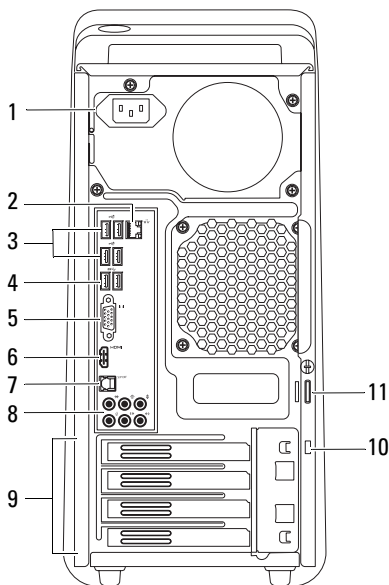
**⚠ VÝSTRAHA:** Pred prácou vnútri počítača si prečítajte bezpečnostné pokyny, ktoré ste dostali s vaším počítačom, a postupujte podľa pokynov v časti „Skôr než začnete“ na strane 13. Ďalšie informácie o bezpečnosti a overených postupoch nájdete na stránke so zákonnými požiadavkami na adrese [dell.com/regulatory\\_compliance](https://www.dell.com/regulatory_compliance).

# Pohľad na váš počítač spredu



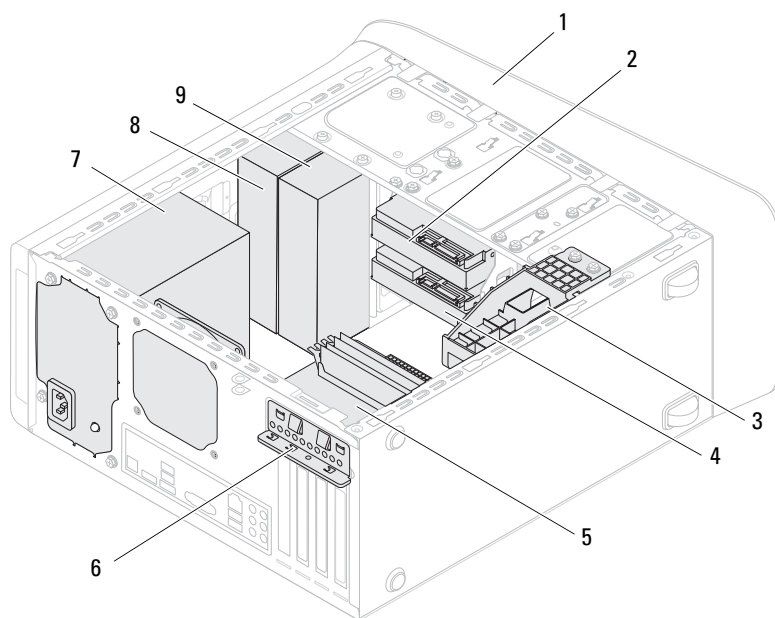
- |    |  |    |                           |
|----|--|----|---------------------------|
| 1  | kontrolka čítačky pamäťových kariet      | 2  | čítačka pamäťových kariet |
| 3  | kryty optických jednotiek (2)            | 4  | porty USB 3.0 (2)         |
| 5  | tlačidlá vysunutia optickej jednotky (2) | 6  | tlačidlo napájania        |
| 7  | táčka na príslušenstvo                   | 8  | port slúchadiel           |
| 9  | port pre mikrofón                        | 10 | port USB 2.0              |
| 11 | port USB 2.0 s podporou PowerShare       |    |                           |

## Pohľad na váš počítač zozadu



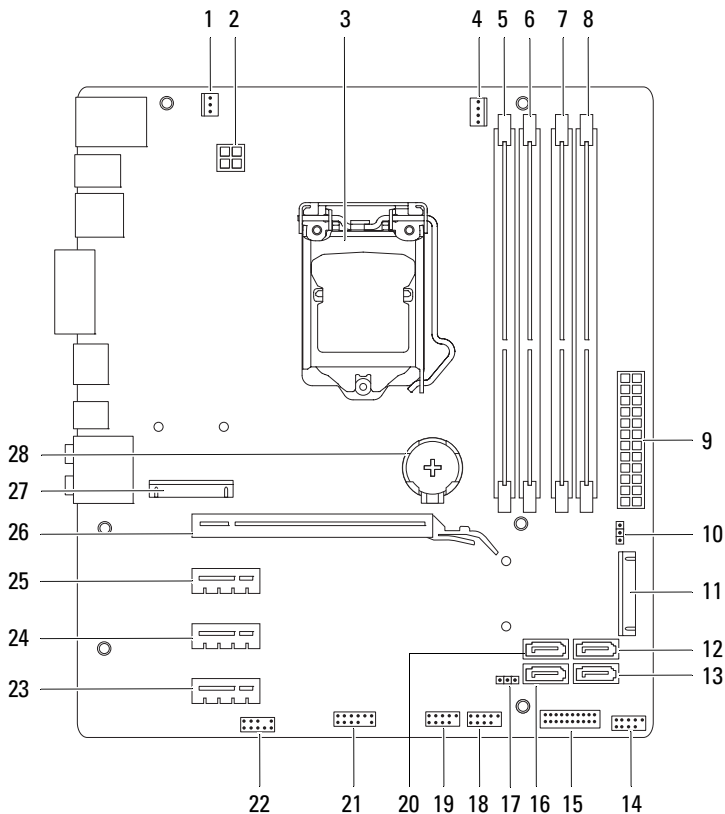
- |    |                               |    |                              |
|----|-------------------------------|----|------------------------------|
| 1  | napájací port                 | 2  | sieťový port                 |
| 3  | porty USB 2.0 (4)             | 4  | porty USB 3.0 (2)            |
| 5  | port VGA                      | 6  | port HDMI                    |
| 7  | port pre optické S/P DIF      | 8  | porty zvuku                  |
| 9  | zásuvky pre rozširujúce karty | 10 | zásuvka bezpečnostného kábla |
| 11 | krúžky pre visací zámok       |    |                              |

## Pohľad do vnútra vášho počítača




- |   |                                     |   |                         |
|---|-------------------------------------|---|-------------------------|
| 1 | predný rám                          | 2 | hlavný pevný disk       |
| 3 | konzola grafickej karty (voliteľná) | 4 | vedľajší pevný disk     |
| 5 | systémová doska                     | 6 | upínacia spona karty    |
| 7 | napájací zdroj                      | 8 | hlavná optická jednotka |
| 9 | vedľajšia optická jednotka          |   |                         |


# Komponenty systémovej dosky




1	konektor ventilátora skrinky (SYS_FAN 1)	2	konektor napájania (PWR2)
3	päťica procesora	4	konektor ventilátora procesora (CPU_FAN)
5	konektor pamäťového modulu (DIMM3)	6	konektor pamäťového modulu (DIMM1)
7	konektor pamäťového modulu (DIMM4)	8	konektor pamäťového modulu (DIMM2)
9	hlavný napájací konektor (PWR1)	10	konektor resetovania prepajka (PSWD)
11	mSATA slot (MSATA1)	12	konektor jednotky SATA 2.0 (3 Gb/s) (SATA 2)
13	konektor jednotky SATA 2.0 (3 Gb/s) (SATA 3)	14	konektor USB na prednom paneli (F_USB3)
15	konektor USB na prednom paneli (F_USB2)	16	konektor jednotky SATA 2.0 (3 Gb/s) (SATA 1)
17	prepajka resetovania CMOS (RTCRST)	18	konektor spínača napájania (F_PANEL)
19	konektor USB na prednom paneli (F_USB1)	20	konektor jednotky SATA 3.0 (6 Gb/s) (SATA 0)
21	konektor USB na prednom paneli (F_USB4)	22	konektor zvuku na prednom paneli (F_AUDIO1)
23	zásuvka pre kartu PCI-Express x1 (PCI-EX1_3)	24	zásuvka pre kartu PCI-Express x1 (PCI-EX1_2)
25	zásuvka pre kartu PCI-Express x1 (PCI-EX1_1)	26	zásuvka pre kartu PCI-Express x16 (PCI-EX16_1)
27	zásuvka pre kartu Mini-Card (PCIE_MINICARD)	28	objímka pre batériu (BATTERY)

# Kryt počítača

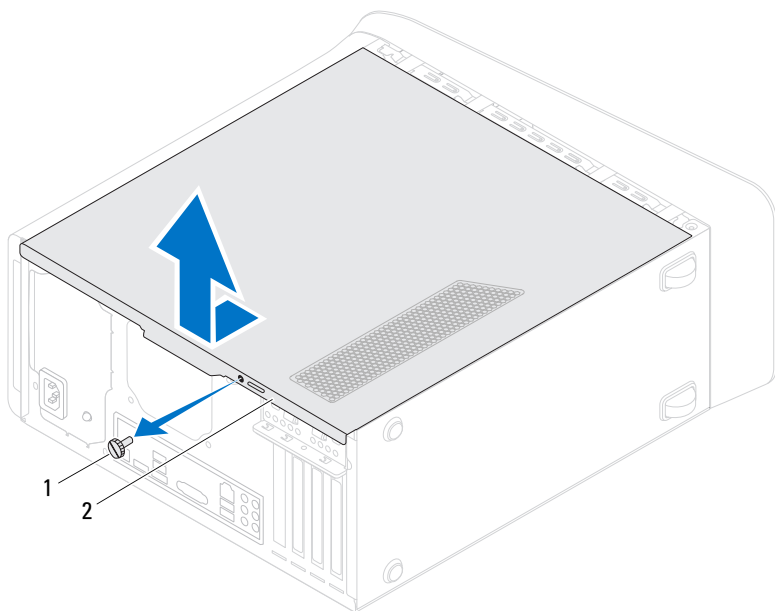
 **VÝSTRAHA:** Pred prácou vnútri počítača si prečítajte bezpečnostné pokyny, ktoré ste dostali s vaším počítačom, a postupujte podľa pokynov v časti „Skôr než začnete“ na strane 13. Ďalšie informácie o bezpečnosti a overených postupoch nájdete na stránke so zákonnými požiadavkami na adrese [dell.com/regulatory\\_compliance](http://dell.com/regulatory_compliance).

 **VAROVANIE:** Zabezpečte dostatočný priestor pre počítač s odobratým krytom počítača – minimálne 30 cm (1 stopu) priestoru pracovnej plochy.

## Demontáž krytu počítača

 **POZNÁMKA:** Nezabudnite odstrániť bezpečnostný kábel z otvoru bezpečnostného kábla (ak je nainštalovaný).

- 1 Položte počítač na bočnú stranu tak, aby smeroval stranou krytu hore.
- 2 Odskrutkujte vrúbkovanú skrutku, ktorá drží kryt počítača na skrinke. Ak je to potrebné, použite skrutkovač.
- 3 Kryt počítača uvoľnite tak, že ho odsuniete od prednej časti počítača.
- 4 Odnímate kryt z počítača a odložte ho nabok na bezpečné miesto.



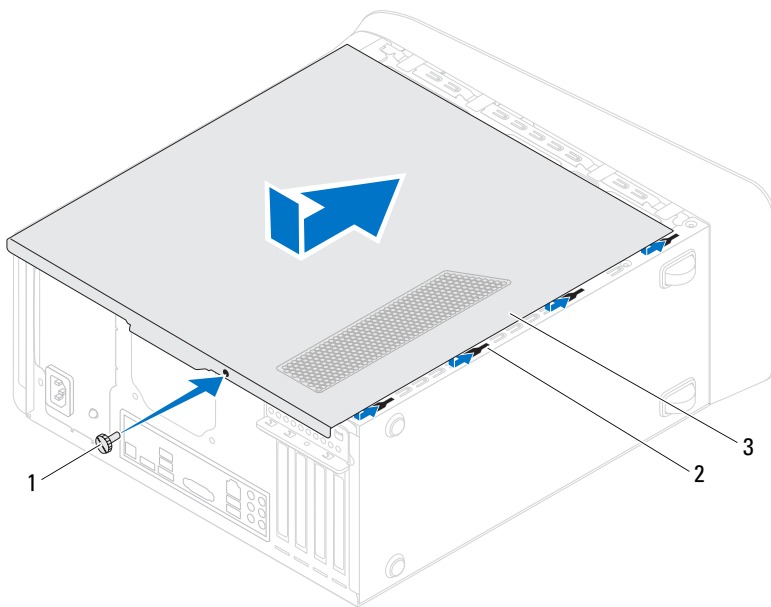
1 vrúbkovaná skrutka

2 kryt počítača



## Spätná montáž krytu počítača

- 1 Zapojte všetky káble a káble usporiadajte tak, aby neprekážali.
- 2 Ubezpečte sa, že v počítači nezostali žiadne nástroje alebo diely navyše.
- 3 Zarovnajte zarážky na spodnej strane krytu počítača s otvormi umiestnenými na hrane skrinky.
- 4 Stlačte kryt počítača nadol a posuňte ho smerom k prednej časti počítača.
- 5 Vráťte vrúbkovanú skrutku, ktorá drží kryt počítača na skrinke.



- 1 vrúbkovaná skrutka                      2 otvory  
3 kryt počítača

- 6 Postavte počítač do zvislej polohy.
- 7 Postupujte podľa pokynov v časti „Po dokončení práce v počítači“ na strane 15.



# Pamäťové moduly

- ! VÝSTRAHA:** Pred prácou vnútri počítača si prečítajte bezpečnostné pokyny, ktoré ste dostali s vaším počítačom, a postupujte podľa pokynov v časti „Skôr než začnete“ na strane 13. Ďalšie informácie o bezpečnosti a overených postupoch nájdete na stránke so zákonnými požiadavkami na adrese [dell.com/regulatory\\_compliance](http://dell.com/regulatory_compliance).

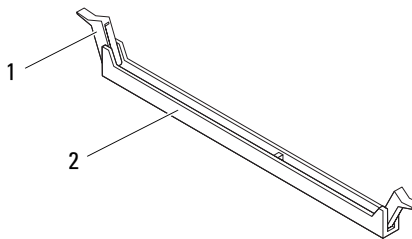
## Príprava

- 1 Demontujte kryt počítača. Pozri „Demontáž krytu počítača“ na strane 23.

## Demontáž pamäťových modulov

- ! VÝSTRAHA:** Pamäťové moduly sa môžu počas normálnej prevádzky veľmi zahrievať. Nechajte pamäťové moduly vychladnúť skôr, než sa ich dotknete.

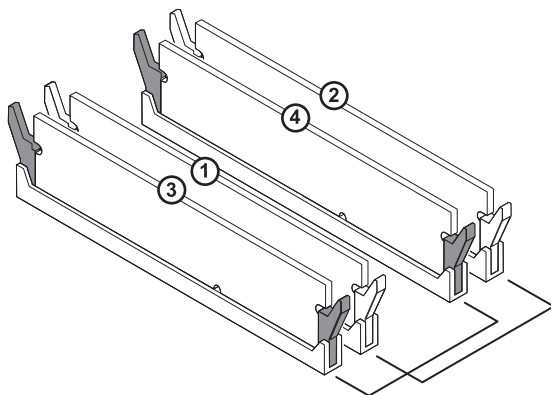
- 1 Odsuňte zaistovacie svorky od pamäťového modulu.
- 2 Uchopte pamäťový modul a opatrne ho vytiahnite z konektora pamäťového modulu.



- 1 zaistovacia svorka                      2 konektor pamäťového modulu

## Spätná montáž pamäťových modulov

- △ **VAROVANIE:** Ak pamäťový modul nie je správne nainštalovaný, môže sa stať, že sa nezavedie systém počítača.
- △ **VAROVANIE:** Ak vyberiete pôvodné pamäťové moduly z počítača v priebehu inovácie pamäte, uložte ich zvlášť od nových pamäťových modulov, a to aj keď ste nové pamäťové moduly kúpili od spoločnosti Dell. Pokiaľ je to možné, nekombinujte pôvodný pamäťový modul s novým pamäťovým modulom. Počítač by sa nemusel správne spustiť. Odporúčané konfigurácie pamäte sú: zhodné pamäťové moduly nainštalované do konektorov DIMM 1 a 2 a ďalšie zhodné pamäťové moduly nainštalované do konektorov DIMM 3 a 4.



Odporúčaná konfigurácia pamäte:

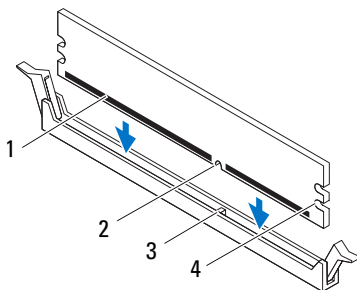
### Typ

1600 MHz DDR3

### Zásuvky

Zásuvky 1 a 2 alebo zásuvky 1 až 4

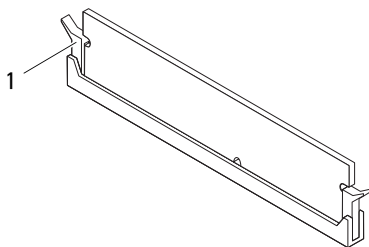
- 1 Zarovnajete drážku v spodnej časti pamäťového modulu so zádržkou na konektore pamäťového modulu.



- |                  |              |
|------------------|--------------|
| 1 pamäťový modul | 2 drážka     |
| 3 západka        | 4 výrezy (2) |

**VAROVANIE:** Zatiačte modul do konektora priamo a rovnomerne tlačte na oba konce pamäťového modulu, aby ste sa vyhli poškodeniu pamäťového modulu.

- 2 Zasuňte pamäťový modul do konektora pamäťového modulu, kým nezacvakne na svoje miesto a zaisťovacia spona ho neuchytí.



- 1 zaisťovacia svorka (v zaistenej polohe)

## Dokončenie

- 1 Vráťte kryt počítača. Pozri „Spätná montáž krytu počítača“ na strane 25.
- 2 Postupujte podľa pokynov v časti „Po dokončení práce v počítači“ na strane 15.

# Predný rám

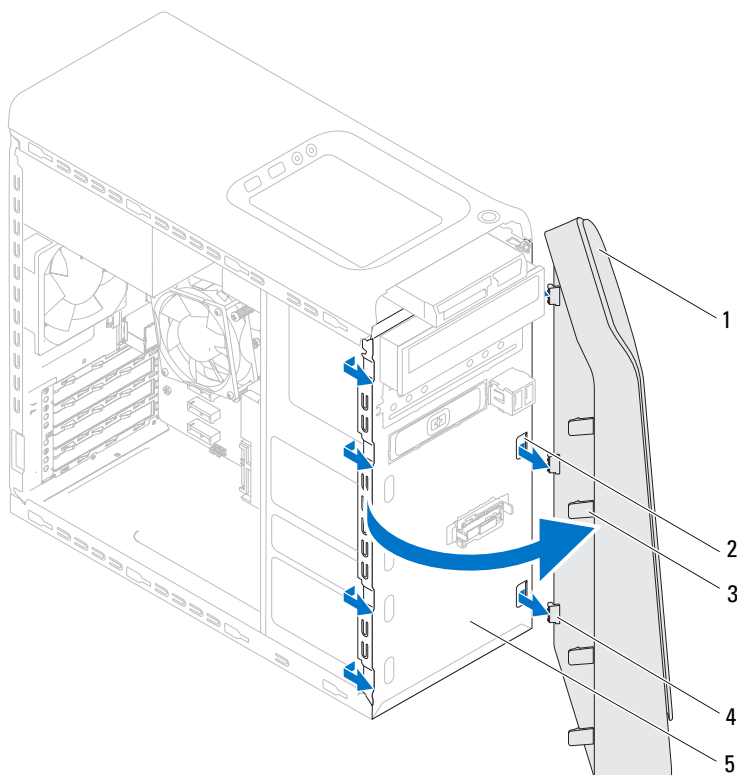
**⚠ VÝSTRAHA:** Pred prácou vnútri počítača si prečítajte bezpečnostné pokyny, ktoré ste dostali s vaším počítačom, a postupujte podľa pokynov v časti „Skôr než začnete“ na strane 13. Ďalšie informácie o bezpečnosti a overených postupoch nájdete na stránke so zákonnými požiadavkami na adrese [dell.com/regulatory\\_compliance](https://www.dell.com/regulatory_compliance).

## Príprava

- 1 Demontujte kryt počítača. Pozri „Demontáž krytu počítača“ na strane 23.

## Demontáž predného rámu

- 1 Postavte počítač do zvislej polohy.
- 2 Uchopte a postupne, po jednom uvoľňujte západky predného rámu, postupujúc smerom von od predného panelu.
- 3 Predný rám otáčajte a ťahajte smerom od prednej strany počítača, aby sa svorky predného rámu uvoľnili z otvorov predného panela.



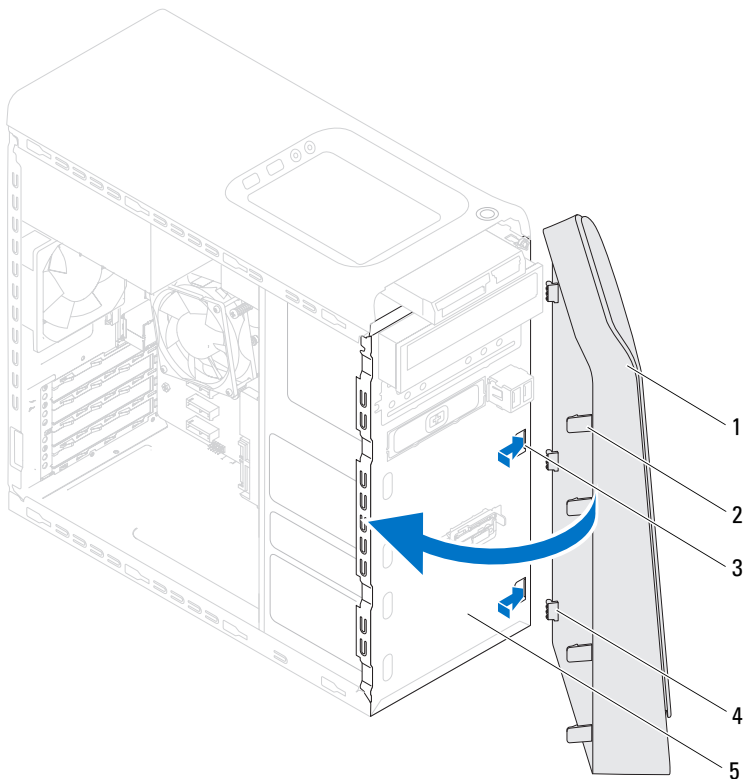
- |   |                             |   |                            |
|---|-----------------------------|---|----------------------------|
| 1 | predný rám                  | 2 | otvory predného panela (3) |
| 3 | západky predného panela (4) | 4 | spony predného panela (3)  |
| 5 | predný panel                |   |                            |

**4** Predný rám odložte nabok na bezpečné miesto.



## Spätná montáž predného rámu

- 1 Spony predného rámu zarovnajte s otvormi predného panela a zasuňte ich.
- 2 Otočte predný rám smerom k počítaču, kým západky predného rámu nenaskočia na svoje miesta.



- |   |                            |   |                             |
|---|----------------------------|---|-----------------------------|
| 1 | predný rám                 | 2 | západky predného panela (4) |
| 3 | otvory predného panela (3) | 4 | spony predného panela (3)   |
| 5 | predný panel               |   |                             |

## Dokončenie

- 1 Vráťte kryt počítača. Pozri „Spätná montáž krytu počítača“ na strane 25.
- 2 Postupujte podľa pokynov v časti „Po dokončení práce v počítači“ na strane 15.

# Konzola grafickej karty (voliteľná)

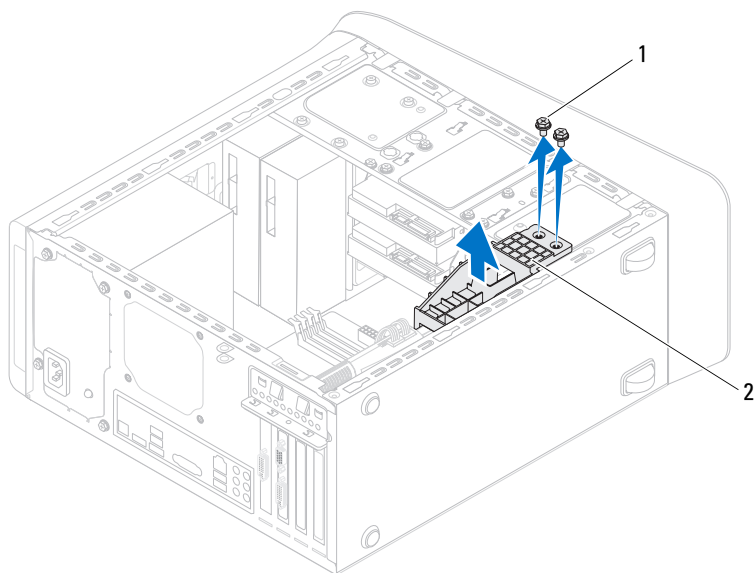
**⚠ VÝSTRAHA:** Pred prácou vnútri počítača si prečítajte bezpečnostné pokyny, ktoré ste dostali s vaším počítačom, a postupujte podľa pokynov v časti „Skôr než začnete“ na strane 13. Ďalšie informácie o bezpečnosti a overených postupoch nájdete na stránke so zákonnými požiadavkami na adrese [dell.com/regulatory\\_compliance](https://www.dell.com/regulatory_compliance).

## Príprava

- 1 Demontujte kryt počítača. Pozri „Demontáž krytu počítača“ na strane 23.

## Demontáž konzoly grafickej karty

- 1 Odstráňte skrutky, ktoré držia konzolu grafickej karty v skrinke.
- 2 Vyberte konzolu grafickej karty zo skrinky.
- 3 Konzolu grafickej karty odložte na bezpečné miesto.



1 skrutky (2)

2 konzola grafickej karty

## Spätná montáž konzoly grafickej karty

- 1 Zarovnajte otvory na skrutky na konzole grafickej karty s otvormi na skrutky na skrinke.
- 2 Zaskrutkujte skrutky, ktoré držia konzolu grafickej karty v skrinke.

## Dokončenie

- 1 Vráťte kryt počítača. Pozri „Spätná montáž krytu počítača“ na strane 25.
- 2 Postupujte podľa pokynov v časti „Po dokončení práce v počítači“ na strane 15.

# Grafická karta

**⚠ VÝSTRAHA:** Pred prácou vnútri počítača si prečítajte bezpečnostné pokyny, ktoré ste dostali s vaším počítačom, a postupujte podľa pokynov v časti „Skôr než začnete“ na strane 13. Ďalšie informácie o bezpečnosti a overených postupoch nájdete na stránke so zákonnými požiadavkami na adrese [dell.com/regulatory\\_compliance](http://dell.com/regulatory_compliance).

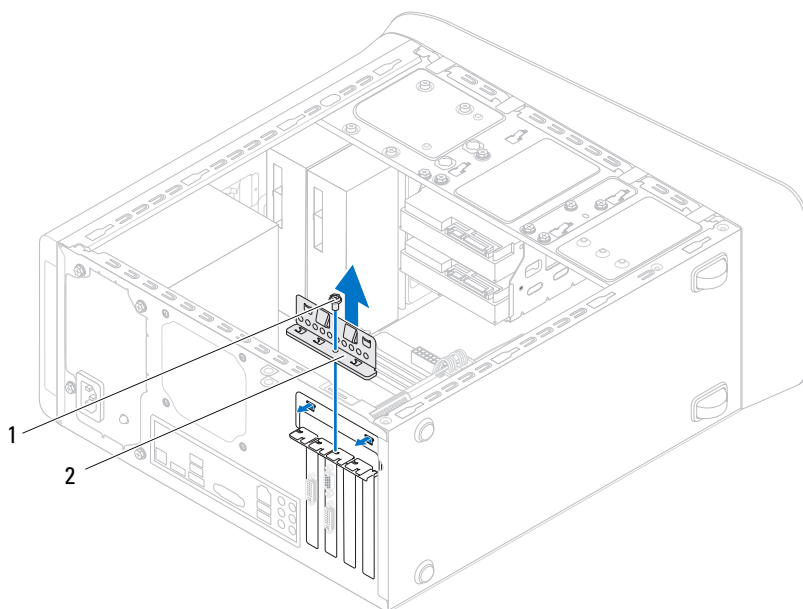
Systémová doska vášho počítača je vybavená jedným konektorom PCI-Express x16 kvôli inštalácii grafickej karty. Pre umiestnenie konektora PCI-Express x16 na systémovej doske, pozri „Komponenty systémovej dosky“ na strane 21.

## Príprava

- 1 Demontujte kryt počítača. Pozri „Demontáž krytu počítača“ na strane 23.
- 2 Odpojte konzolu grafickej karty, ak je súčasťou. Pozri „Demontáž konzoly grafickej karty“ na strane 35.

## Demontáž grafickej karty


- 1 Odstráňte skrutku, ktorá istiacu konzolu kariat v skrinke.
- 2 Vyberte istiacu konzolu kariat a odložte ju na bezpečné miesto.




1 skrutka

2 istiacia konzola kariet

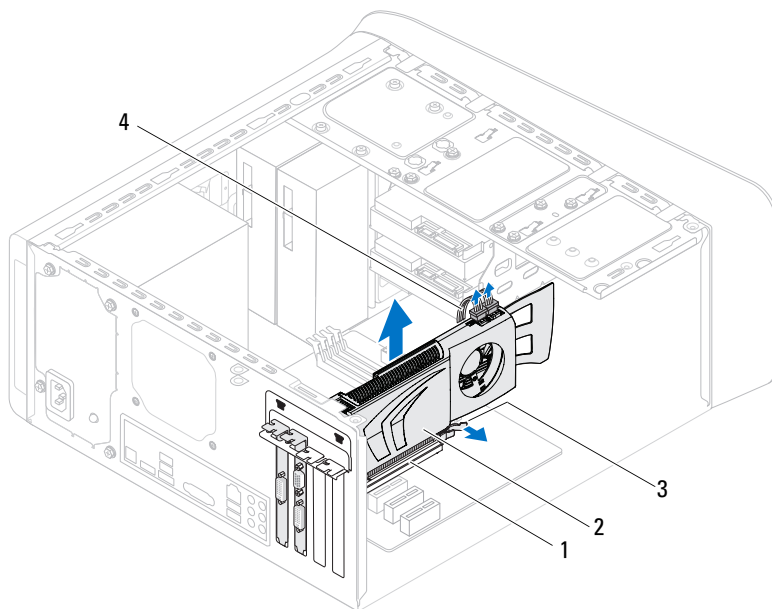
- 3 Nájdiť grafickú kartu (kartu PCI-Express x16) na systémovej doske. Pozri „Komponenty systémovej dosky“ na strane 21.

 **POZNÁMKA:** Vaša grafická karta môže mať konektory napájacích káblov.

- 4 Stlačte uvoľňovacie spony na konektoroch napájacích káblov a odpojte napájací kábel od grafickej karty, ak je súčasťou.

 **POZNÁMKA:** Vzhľad zaisťovaciej západky na vašom počítači môže byť odlišný.

- 5 Stlačte a podržte zaisťovaciu západku, kartu uchopte za horné rohy a vytiahnite ju z konektora karty.

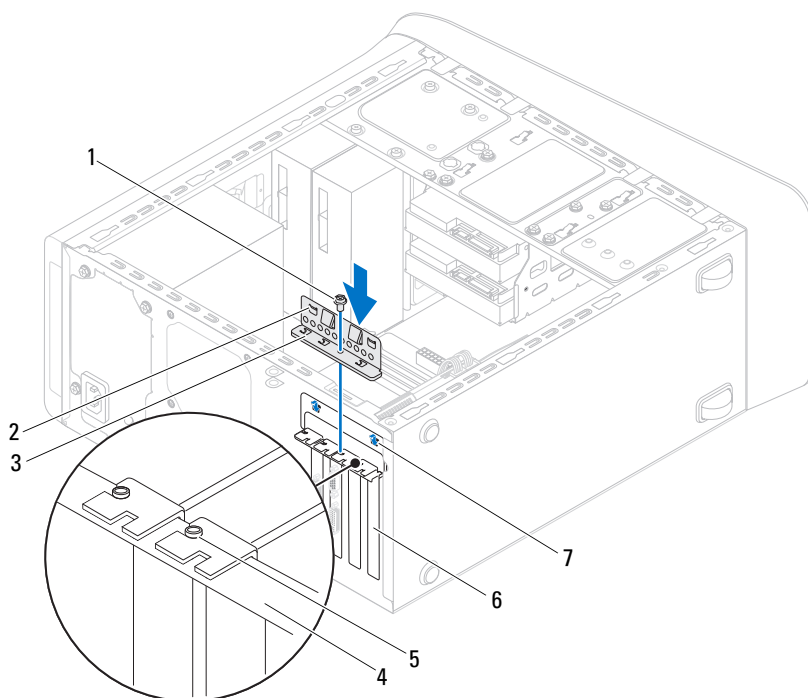


- |                            |                  |
|----------------------------|------------------|
| 1 konektor PCI-Express x16 | 2 grafická karta |
| 3 istiacu zarážka          | 4 napájací kábel |

## Spätná montáž grafickej karty

- 1 Zarovnajzte grafickú kartu s konektorom karty PCI-Express x16 na systémovej doske.
- 2 Kartu umiestnite do konektora a silno ju zatlačte. Overte si, že karta je v zásuvke pevne zasunutá.
- 3 Pripojte napájací kábel ku grafickej karte, ak je súčasťou.
- 4 Nainštalujte istiacu konzolu kariet a dbajte na dodržanie nasledujúcich pokynov:
  - Vodiaca svorka je zarovnaná s vodiacou drážkou.
  - Vrchné časti všetkých kariet a výplne sú zarovnané so zarovnávacou lištou.
  - Drážka navrchu karty alebo výplň zapadá do zarovnávacej vodiacej lišty.

**5** Zaskrutkujte skrutku, ktorá zaistí ište istiacu konzolu kariet.



- |                             |                      |
|-----------------------------|----------------------|
| 1 skrutka                   | 2 vodiace svorky (2) |
| 3 istiaci konzola kariet    | 4 zarovnávací lišta  |
| 5 zarovnávací vodiaca lišta | 6 výplň              |
| 7 vodiace drážky (2)        |                      |




## Dokončenie

- 1** Namontujte späť konzolu grafickej karty, ak je súčasťou. Pozri „Spätná montáž konzoly grafickej karty“ na strane 36.
- 2** Vráťte kryt počítača. Pozri „Spätná montáž krytu počítača“ na strane 25.
- 3** Postupujte podľa pokynov v časti „Po dokončení práce v počítači“ na strane 15.



# Karty PCI-Express x1

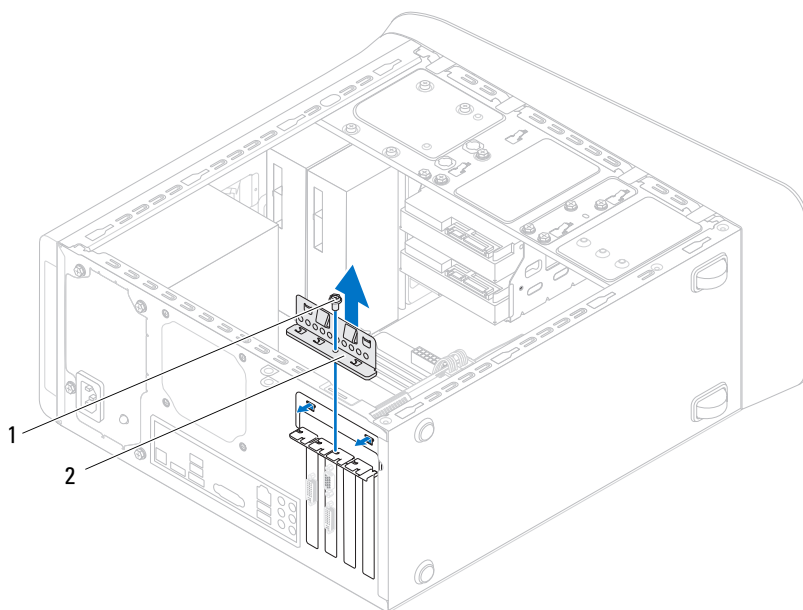
 **VÝSTRAHA:** Pred prácou vnútri počítača si prečítajte bezpečnostné pokyny, ktoré ste dostali s vaším počítačom, a postupujte podľa pokynov v časti „Skôr než začnete“ na strane 13. Ďalšie informácie o bezpečnosti a overených postupoch nájdete na stránke so zákonnými požiadavkami na adrese [dell.com/regulatory\\_compliance](http://dell.com/regulatory_compliance).

## Príprava

- 1 Demontujte kryt počítača. Pozri „Demontáž krytu počítača“ na strane 23.
- 2 Odpojte konzolu grafickej karty, ak je súčasťou. Pozri „Demontáž konzoly grafickej karty“ na strane 35.

## Demontáž kariet PCI-Express x1

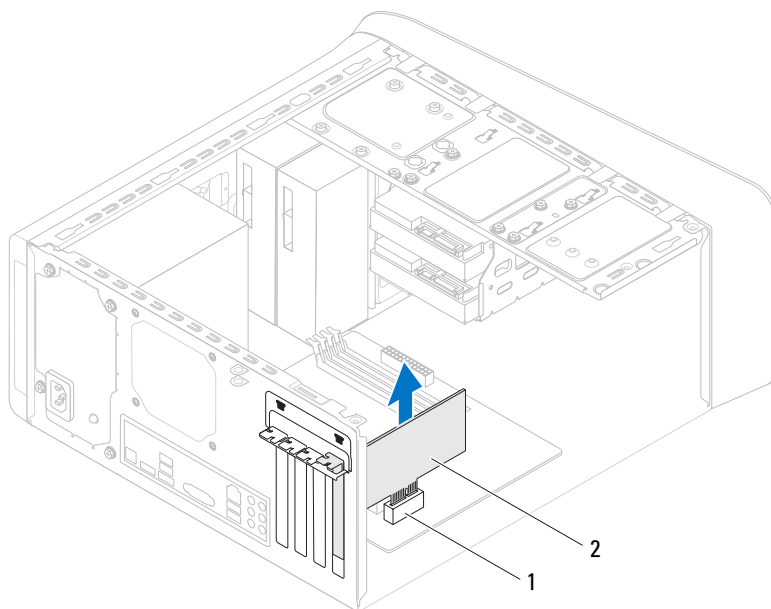
- 1 Odskrutkujte skrutku, ktorá zaisťuje istiacu konzolu kariet.
- 2 Vyberte istiacu konzolu kariet a odložte ju na bezpečné miesto.



1 skrutka

2 istiaci konzola kariet

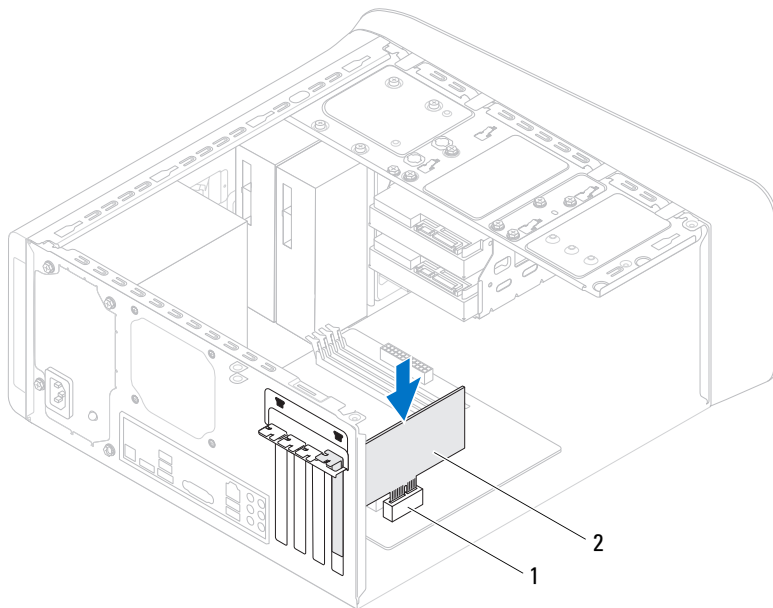
- 3 Nájdiť kartu PCI-Express x1 na systémovej doske.  
Pozri „Komponenty systémovej dosky“ na strane 21.
- 4 Odpojte všetky káble, ktoré sú pripojené ku karte, ak sú prítomné.
- 5 V prípade karty PCI kartu uchopte za horné rohy a vyberte ju z konektora.



- 1 zásuvka pre kartu PCI-Express x1    2 karta PCI-Express x1

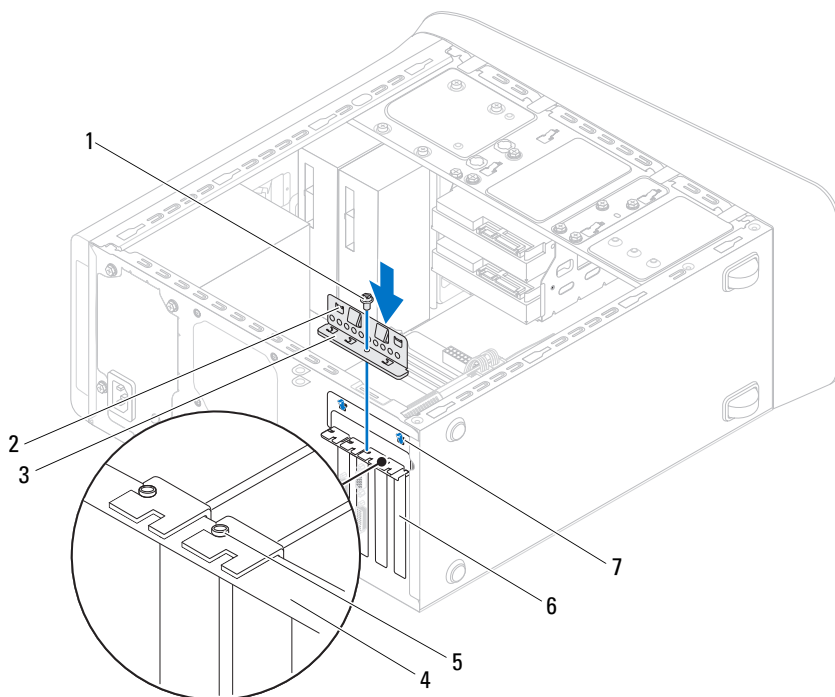
## Spätná montáž kariet PCI-Express x1

- 1 Kartu PCI-Express x1 vložte do zásuvky na systémovej doske a pevne ju zatlačte. Overte si, že karta PCI-Express x1 je v zásuvke úplne zasunutá.



1 zásuvka pre kartu PCI-Express x1    2 karta PCI-Express x1

- 2 Nainštalujte istiacu konzolu kariet a dbajte na dodržanie nasledujúcich pokynov:
  - Vodiaca svorka je zarovnaná s vodiacou drážkou.
  - Vrchné časti všetkých kariet a výplne sú zarovnané so zarovnávacou lištou.
  - Drážka navrchu karty alebo výplň zapadá do zarovnávej vodiacej lišty.
- 3 Zaskrutkujte skrutku, ktorá zaisťuje istiacu konzolu kariet.




- |   |                           |   |                    |
|---|---------------------------|---|--------------------|
| 1 | skrutka                   | 2 | vodiace svorky (2) |
| 3 | istiaca konzola kariet    | 4 | zarovnávací lišta  |
| 5 | zarovnávací vodiaca lišta | 6 | výplň              |
| 7 | vodiace drážky (2)        |   |                    |


## Dokončenie

- 1** Namontujte späť konzolu grafickej karty, ak je súčasťou. Pozri „Spätná montáž konzoly grafickej karty“ na strane 36.
- 2** Vráťte kryt počítača. Pozri „Spätná montáž krytu počítača“ na strane 25.
- 3** Postupujte podľa pokynov v časti „Po dokončení práce v počítači“ na strane 15.



# Bezdrôtová karta Mini-Card

 **VÝSTRAHA:** Pred prácou vnútri počítača si prečítajte bezpečnostné pokyny, ktoré ste dostali s vaším počítačom, a postupujte podľa pokynov v časti „Skôr než začnete“ na strane 13. Ďalšie informácie o bezpečnosti a overených postupoch nájdete na stránke so zákonnými požiadavkami na adrese [dell.com/regulatory\\_compliance](http://dell.com/regulatory_compliance).

 **VAROVANIE:** Keď nie je karta Mini-Card v počítači, uložte ho do ochranného antistatického obalu (pozri „Ochrana pred elektrostatickým výbojom“ v bezpečnostných pokynoch, ktoré boli dodané s vaším počítačom).



**POZNÁMKA:** Spoločnosť Dell neručí za kompatibilitu, ani neposkytuje podporu pre karty Mini-Card získané z iných zdrojov, než od spoločnosti Dell.

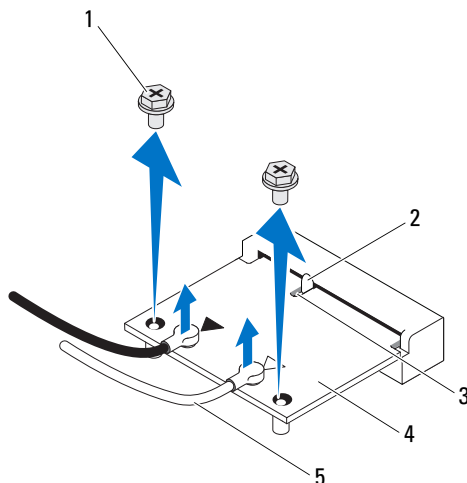
Ak ste si s počítačom objednali bezdrôtovú kartu Mini-Card, je už nainštalovaná. Váš počítač obsahuje polovičnú zásuvku kariet Mini-Card pre kombinovanú kartu bezdrôtovej siete WLAN (Wireless Local Area Network) a rozhrania Bluetooth.

## Prípravné úkony

- 1 Zložte kryt počítača. Pozri „Demontáž krytu počítača“ na strane 23.

## Vybratie modulu Mini-Card

- 1 Odpojte anténne káble z karty Mini-Card.
- 2 Odskrutkujte skrutky, ktoré upevňujú kartu Mini-Card k systémovej doske.



- |   |                   |   |                 |
|---|-------------------|---|-----------------|
| 1 | skrutky (2)       | 2 | západka         |
| 3 | drážka            | 4 | karta Mini-Card |
| 5 | anténne káble (2) |   |                 |

- 3 Vyberte kartu Mini-Card z konektora na systémovej doske.

## Výmena modulu Mini-Card

△ **VAROVANIE:** Konektory sú označené, aby sa zabezpečila správna inštalácia. Použitie prílišnej sily môže poškodiť konektory.

△ **VAROVANIE:** Skontrolujte, či pod kartou Mini-Card nie sú žiadne káble alebo anténne káble, aby ste ju nepoškodili.

- 1 Zarovnajte drážku na karte Mini-Card so západkou na zásuvke systémovej dosky.
- 2 Vložte kartu Mini-Card pod uhlom 45 stupňov do konektora systémovej dosky.
- 3 Zatláčajte druhý koniec karty Mini-Card do zásuvky na systémovej doske a zaskrutkujte skrutky, ktoré upevňujú kartu Mini-Card k systémovej doske.
- 4 Pripojte príslušné anténne káble ku karte Mini-Card, ktorú inštalujete. Karta Mini-Card je označená dvomi trojuholníkmi na štítku (čiernym a bielym):
  - Pripojte čierny kábel do konektora označeného čiernym trojuholníkom.
  - Pripojte biely kábel do konektora označeného bielym trojuholníkom.

## Dodatočné úkony

- 1 Znova nainštalujte kryt počítača. Pozri „Spätná montáž krytu počítača“ na strane 25
- 2 Postupujte podľa pokynov v časti „Po dokončení práce v počítači“ na strane 15.



# Antény kariet Mini-Card

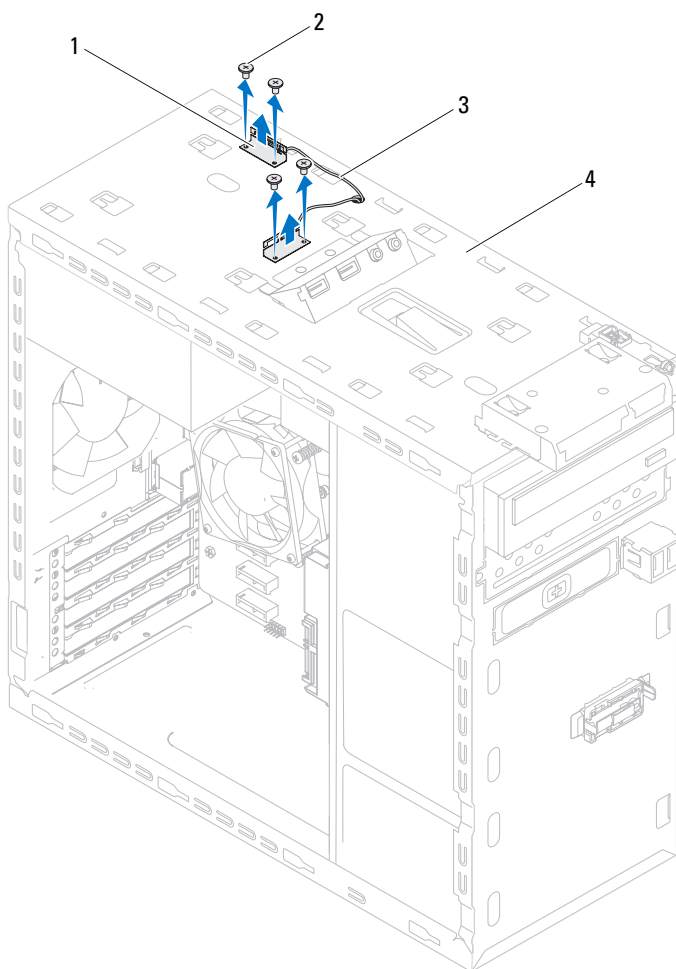
**⚠ VÝSTRAHA:** Pred prácou vnútri počítača si prečítajte bezpečnostné pokyny, ktoré ste dostali s vaším počítačom, a postupujte podľa pokynov v časti „Skôr než začnete“ na strane 13. Ďalšie informácie o bezpečnosti a overených postupoch nájdete na stránke so zákonnými požiadavkami na adrese [dell.com/regulatory\\_compliance](http://dell.com/regulatory_compliance).

## Príprava

- 1 Demontujte kryt počítača. Pozri „Demontáž krytu počítača“ na strane 23.
- 2 Demontujte predný rám. Pozri „Demontáž predného rámu“ na strane 31.
- 3 Demontujte horný kryt. Pozri „Demontáž horného krytu“ na strane 77.

## Demontáž antén kariet Mini-Card

- 1 Odpojte anténne káble Mini-Card z kariet Mini-Card.
- 2 Poznačte si trasu káblov antén kariet Mini-Card a vyberte káble z vodiacich úchytiak.
- 3 Odskrutkujte skrutky, ktoré upevňujú antény kariet Mini-Card k hornému panelu.
- 4 Zdvihnutím uvoľnite antény kariet Mini-Card z horného panelu.



- 1 antény kariet Mini-Card (2)
- 3 anténne káble karty Mini-Card

- 2 skrutky (4)
- 4 horný panel

## Spätná montáž antén kariet Mini-Card

- 1 Umiestnite antény kariet Mini-Card na svoje miesta a vráťte skrutky, ktoré upevňujú antény kariet Mini-Card k hornému panelu.
- 2 Veďte káble antény karty Mini-Card cez vodiace úchytky.
- 3 Pripojte príslušné anténne káble ku karte WLAN, ktorú práve inštalujete. Štítok karty WLAN je označený dvomi trojuholníkmi (čiernym a bielym):
  - Pripojte čierny kábel do konektora označeného čiernym trojuholníkom.
  - Pripojte biely kábel do konektora označeného bielym trojuholníkom.

## Dokončenie

- 1 Namontujte späť horný kryt. Pozri „Spätná montáž horného krytu“ na strane 78.
- 2 Namontujte späť predný rám. Pozri „Spätná montáž predného rámu“ na strane 33.
- 3 Vráťte kryt počítača. Pozri „Spätná montáž krytu počítača“ na strane 25.
- 4 Postupujte podľa pokynov v časti „Po dokončení práce v počítači“ na strane 15.





# Jednotka mSATA

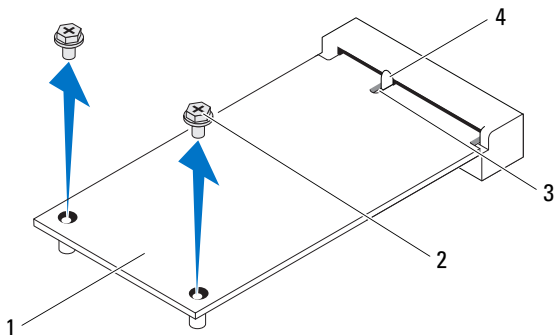
**⚠ VÝSTRAHA:** Pred prácou vnútri počítača si prečítajte bezpečnostné pokyny, ktoré ste dostali s vaším počítačom, a postupujte podľa pokynov v časti „Skôr než začnete“ na strane 13. Ďalšie informácie o bezpečnosti a overených postupoch nájdete na stránke so zákonnými požiadavkami na adrese [dell.com/regulatory\\_compliance](http://dell.com/regulatory_compliance).

## Príprava

- 1 Demontujte kryt počítača. Pozri „Demontáž krytu počítača“ na strane 23.

## Demontáž jednotky mSATA

- 1 Nájdite zásuvku mSATA (MSATA1) na systémovej doske. Pozri „Komponenty systémovej dosky“ na strane 21.
- 2 Vyberte skrutky, ktoré zaisťujú jednotku mSATA na systémovej doske.
- 3 Vyberte jednotku mSATA z konektora na systémovej doske.



- 1 jednotka mSATA  
3 drážka

- 2 skrutky (2)  
4 západka

## Spätná montáž jednotky mSATA

**VAROVANIE:** Konektory sú označené, aby sa zabezpečila správna inštalácia. Použitie prílišnej sily môže poškodiť konektory.

**VAROVANIE:** Uistite sa, že nie sú káble pod kartou mSATA, v opačnom prípade hrozí riziko poškodenia jednotky mSATA.





- 1 Zarovnajte drážku na jednotke mSATA so západkou na konektore systémovej dosky.
- 2 Konektor jednotky mSATA zasuňte do konektora systémovej dosky pod 45-stupňovým uhlom.
- 3 Zatlačte druhý koniec jednotky mSATA do zásuvky na systémovej doske a zaskrutkujte skrutku, ktorá upevňuje jednotku mSATA k systémovej doske.

## Dokončenie

- 1 Vráťte kryt počítača. Pozri „Spätná montáž krytu počítača“ na strane 25.
- 2 Postupujte podľa pokynov v časti „Po dokončení práce v počítači“ na strane 15.



## Pevné disky

-  **VÝSTRAHA:** Pred prácou vnútri počítača si prečítajte bezpečnostné pokyny, ktoré ste dostali s vaším počítačom, a postupujte podľa pokynov v časti „Skôr než začnete“ na strane 13. Ďalšie informácie o bezpečnosti a overených postupoch nájdete na stránke so zákonnými požiadavkami na adrese [dell.com/regulatory\\_compliance](http://dell.com/regulatory_compliance).
-  **VÝSTRAHA:** *Nedotýkajte sa* kovového krytu pevného disku pri vyberaní pevného disku z počítača, pokiaľ je disk horúci.
-  **VAROVANIE:** Nedemontujte pevný disk, ak je počítač zapnutý alebo je v režime spánku, aby ste zabránili strate dát.
-  **VAROVANIE:** Pevné disky sú mimoriadne krehké. Počas manipulácie s pevným diskom buďte opatrní.

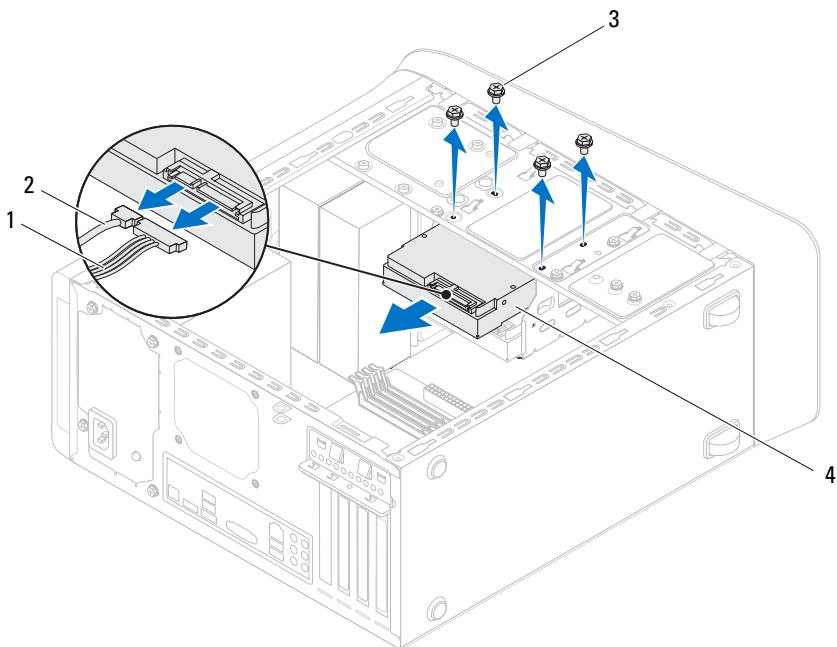
## Hlavný pevný disk

### Príprava

- 1 Demontujte kryt počítača. Pozri „Demontáž krytu počítača“ na strane 23.

### Demontáž hlavného pevného disku

- 1 Odpojte napájací a dátový kábel od hlavného pevného disku.
- 2 Odskrutkujte skrutky, ktoré držia pevný disk v skrinke.
- 3 Vysuňte pevný disk von smerom k zadnej časti počítača.



1 napájací kábel

2 dátový kábel

3 skrutky (4)

4 hlavný pevný disk

## Spätná montáž hlavného pevného disku

- 1 Hlavný pevný disk zasuňte do rámu pevného disku.
- 2 Zarovnajte otvory na skrutky na hlavnom pevnom disku s otvormi na skrutky na skrinke.
- 3 Zaskrutkujte skrutky, ktoré držia hlavný pevný disk na skrinke.
- 4 Pripojte napájací a dátový kábel k hlavnému pevnému disku.

## Dokončenie

- 1 Vráťte kryt počítača. Pozri „Spätná montáž krytu počítača“ na strane 25.
- 2 Postupujte podľa pokynov v časti „Po dokončení práce v počítači“ na strane 15.

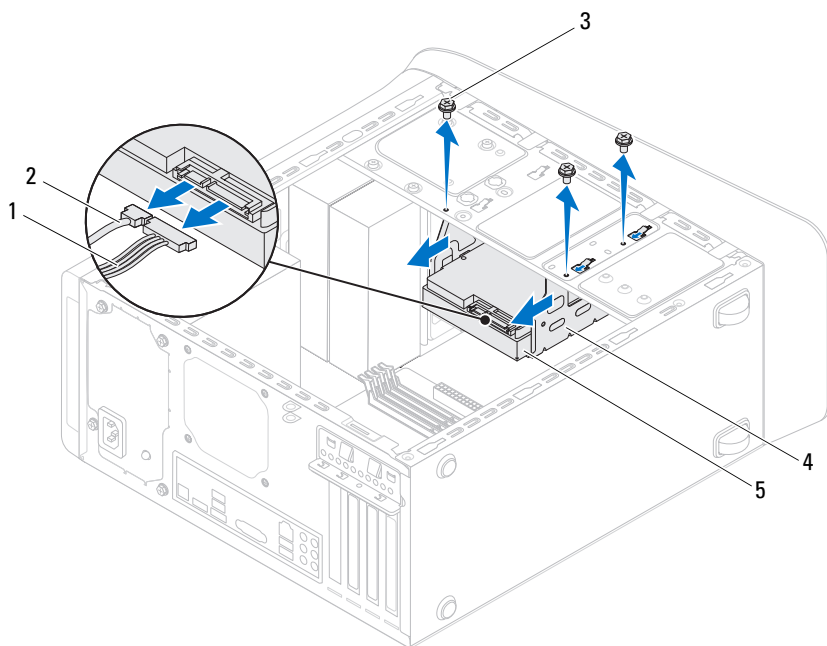
# Rám pevného disku

## Príprava

- 1 Demontujte kryt počítača. Pozri „Demontáž krytu počítača“ na strane 23.
- 2 Demontujte hlavný pevný disk. Pozri „Demontáž hlavného pevného disku“ na strane 61.

## Demontáž rámu pevného disku

- 1 Odpojte napájací a dátový kábel z vedľajšieho pevného disku, ak je inštalovaný.
- 2 Odskrutkujte skrutky, ktoré upevňujú rám pevného disku ku skrinke.
- 3 Posuňte rám pevného disku smerom k zadnej časti skrinky.



- |   |                     |   |                   |
|---|---------------------|---|-------------------|
| 1 | napájací kábel      | 2 | dátový kábel      |
| 3 | skrutky (3)         | 4 | rám pevného disku |
| 5 | vedľajší pevný disk |   |                   |

## Spätná montáž konzoly pevného disku

- 1 Zarovnajte skrutkové otvory v konzole pevného disku so skrutkovými otvormi na skrinke.
- 2 Zaskrutkujte skrutky, ktoré upevňujú rám pevného disku ku skrinke.
- 3 Zapojte napájací a dátový kábel k vedľajšiemu pevnému disku, ak je inštalovaný.



## Dokončenie

- 1 Namontujte späť hlavný pevný disk. Pozri „Spätná montáž hlavného pevného disku“ na strane 62.
- 2 Vráťte kryt počítača. Pozri „Spätná montáž krytu počítača“ na strane 25.

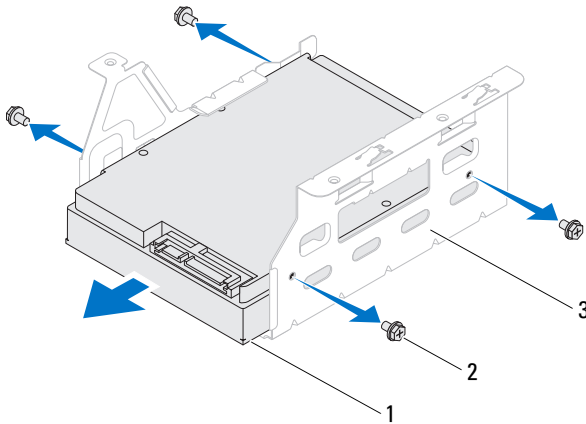
## Vedľajší pevný disk (voliteľný)

### Príprava

- 1 Demontujte kryt počítača. Pozri „Demontáž krytu počítača“ na strane 23.
- 2 Demontujte hlavný pevný disk. Pozri „Demontáž hlavného pevného disku“ na strane 61.
- 3 Demontujte rám pevného disku. Pozri „Demontáž rámu pevného disku“ na strane 63.

### Demontáž vedľajšieho pevného disku

- 1 Odstráňte skrutky, ktoré pripevňujú vedľajší pevný disk k rámu pevného disku.
- 2 Vysuňte vedľajší pevný disk z rámu pevného disku.



- 1 vedľajší pevný disk                      2 skrutky (4)  
3 rám pevného disku

## Spätná montáž vedľajšieho pevného disku

- 1 Vedľajší pevný disk zasuňte do rámu pevného disku.
- 2 Zarovnajte skrutkové otvory vo vedľajšom pevnom disku so skrutkovými otvormi v konzole pevného disku.
- 3 Zaskrutkujte skrutky, ktoré pripevňujú vedľajší pevný disk k rámu pevného disku.

## Dokončenie

- 1 Namontujte späť konzolu pevného disku. Pozri „Spätná montáž konzoly pevného disku“ na strane 64.
- 2 Namontujte späť hlavný pevný disk. Pozri „Spätná montáž hlavného pevného disku“ na strane 62.
- 3 Vráťte kryt počítača. Pozri „Spätná montáž krytu počítača“ na strane 25.

# Optické jednotky

**!** **VÝSTRAHA:** Pred prácou vnútri počítača si prečítajte bezpečnostné pokyny, ktoré ste dostali s vaším počítačom, a postupujte podľa pokynov v časti „Skôr než začnete“ na strane 13. Ďalšie informácie o bezpečnosti a overených postupoch nájdete na stránke so zákonnými požiadavkami na adrese [dell.com/regulatory\\_compliance](https://www.dell.com/regulatory_compliance).

## Príprava

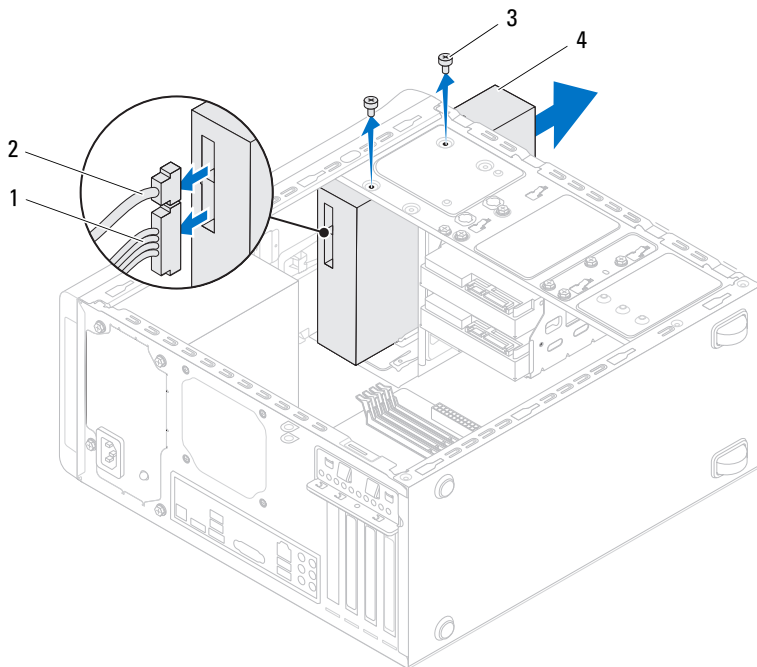
- 1 Demontujte kryt počítača. Pozri „Demontáž krytu počítača“ na strane 23.
- 2 Demontujte predný rám. Pozri „Demontáž predného rámu“ na strane 31.

## Demontáž optickej jednotky

- 1 Odpojte napájací a dátový kábel od optickej jednotky.
- 2 Odskrutkujte skrutky, ktoré upevňujú optickú jednotku ku skrinke.

**3** Zatlačte a vysuňte optickú jednotku cez prednú časť počítača.

**POZNÁMKA:** Zopakujte kroky 1 až 3 aj pre odstránenie vedľajšej optickej jednotky, ak je nainštalovaná.



1 napájací kábel

2 dátový kábel

3 skrutky (2)

4 optická jednotka

**4** Optickú jednotku odložte na bezpečné miesto.

## Spätná montáž optickej jednotky

- 1 Opatrne zasuňte optickú jednotku do šachty optickej jednotky cez prednú časť počítača.
- 2 Zarovnajte otvory na skrutky na optickej jednotke s otvormi na skrutky na skrinke.
- 3 Zaskrutkujte skrutky, ktoré pripevňujú optickú jednotku ku skrinke.
- 4 Pripojte elektrický a dátový kábel k optickej jednotke.

## Dokončenie

- 1 Vráťte kryt počítača. Pozri „Spätná montáž krytu počítača“ na strane 25.
- 2 Namontujte späť predný rám. Pozri „Spätná montáž predného rámu“ na strane 33.

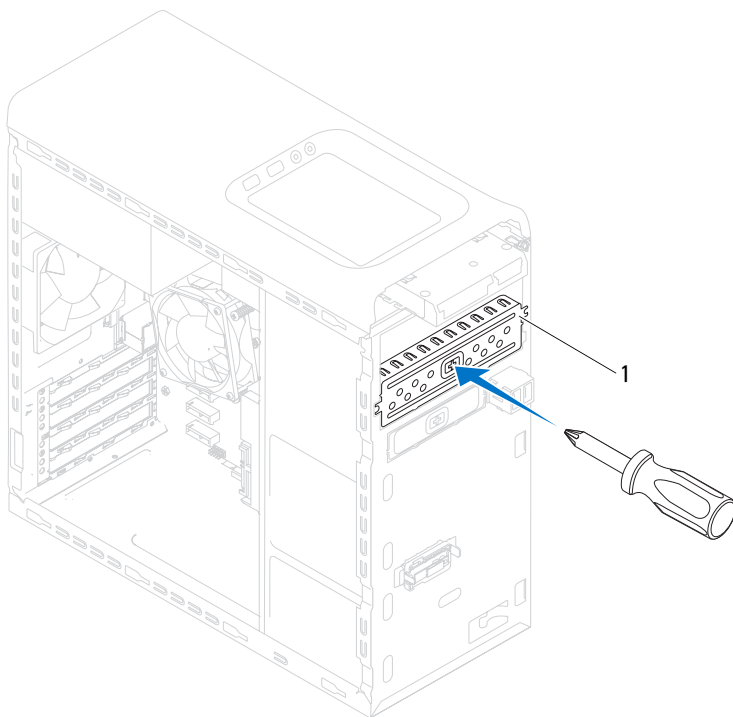
## Vedľajšia optická jednotka

### Príprava

- 1 Demontujte kryt počítača. Pozri „Demontáž krytu počítača“ na strane 23.
- 2 Demontujte predný rám. Pozri „Demontáž predného rámu“ na strane 31.

## Inštalácia vedľajšej optickej jednotky

- 1 Vsuňte skrutkovač a otočením vylomte kovovú platničku.
- 2 Vyberte vylomenú kovovú platničku zo skrinky.



- 1 vylomiteľná kovová platnička
- 3 Opatrne zasuňte vedľajšiu optickú jednotku do šachty optickej jednotky cez prednú časť počítača.
- 4 Zarovnajte otvory na skrutky na vedľajšej optickej jednotke s otvormi na skrutky na skrinke.
- 5 Nainštalujte dve skrutky, ktoré upevňujú vedľajšiu optickú jednotku ku kostre.
- 6 Pripojte napájací a dátový kábel k vedľajšej optickej jednotke.

## Dokončenie

- 1 Vráťte kryt počítača. Pozri „Spätná montáž krytu počítača“ na strane 25.
- 2 Namontujte späť predný rám. Pozri „Spätná montáž predného rámu“ na strane 33.





# Čítačka pamäťových kariet

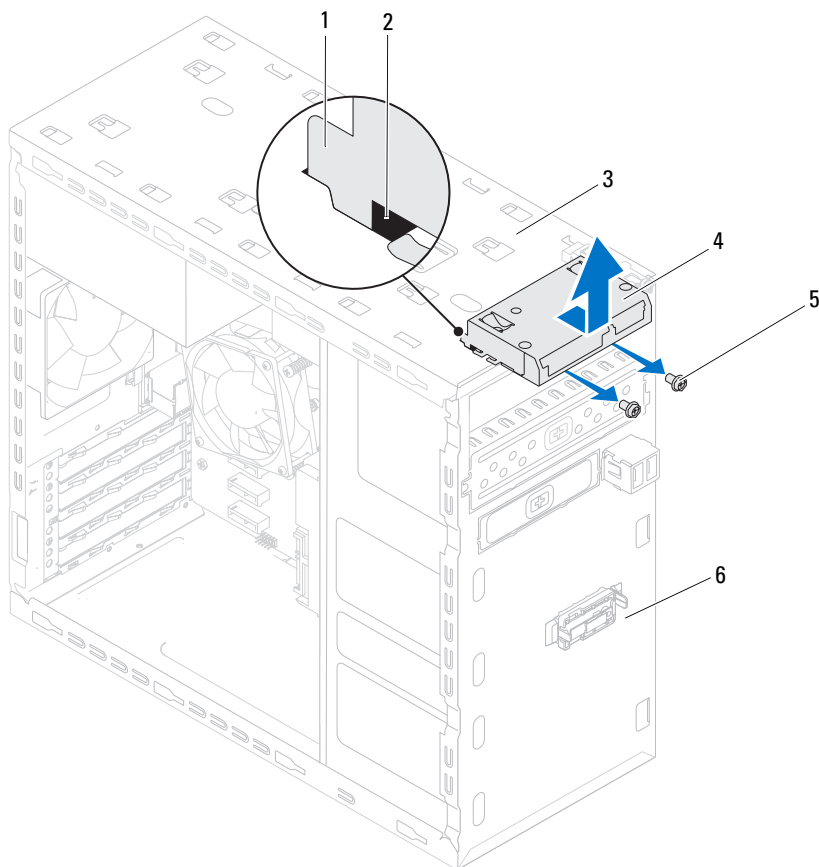
**⚠ VÝSTRAHA:** Pred prácou vnútri počítača si prečítajte bezpečnostné pokyny, ktoré ste dostali s vaším počítačom, a postupujte podľa pokynov v časti „Skôr než začnete“ na strane 13. Ďalšie informácie o bezpečnosti a overených postupoch nájdete na stránke so zákonnými požiadavkami na adrese [dell.com/regulatory\\_compliance](https://www.dell.com/regulatory_compliance).

## Príprava

- 1 Demontujte kryt počítača. Pozri „Demontáž krytu počítača“ na strane 23.
- 2 Demontujte predný rám. Pozri „Demontáž predného rámu“ na strane 31.
- 3 Demontujte optickú jednotku. Pozri „Demontáž optickej jednotky“ na strane 67.
- 4 Demontujte horný kryt. Pozri „Demontáž horného krytu“ na strane 77.

## Demontáž čítačky pamäťových kariet

- 1 Odskrutkujte skrutky, ktoré držia čítačku pamäťových kariet na prednom paneli. Skrutky sú umiestnené pod čítačkou pamäťových kariet.
- 2 Odpojte kábel čítačky pamäťových kariet od konektora F\_USB1 na systémovej doske. Pozri „Komponenty systémovej dosky“ na strane 21.
- 3 Vysuňte a vyberte čítačku pamäťových kariet z horného panela.



- |   |                                       |   |                           |
|---|---------------------------------------|---|---------------------------|
| 1 | vodidlá čítačky pamäťových kariet (2) | 2 | otvory (2)                |
| 3 | horný panel                           | 4 | čítačka pamäťových kariet |
| 5 | skrutky (2)                           | 6 | predný panel              |

## Spätná montáž čítačky pamäťových kariet

- 1 Opatrne vsuňte vodidlá čítačky pamäťových kariet do otvorov na hornom paneli.
- 2 Zaskrutkujte skrutky, ktoré držia čítačku pamäťových kariet na prednom paneli.
- 3 Zapojte kábel čítačky pamäťových kariet ku konektoru F\_USB1 na systémovej doske. Pozri „Komponenty systémovej dosky“ na strane 21.

## Dokončenie

- 1 Namontujte späť horný kryt. Pozri „Spätná montáž horného krytu“ na strane 78.
- 2 Nainštalujte optickú jednotku. Pozri „Spätná montáž optickej jednotky“ na strane 69.
- 3 Namontujte späť predný rám. Pozri „Spätná montáž predného rámu“ na strane 33.
- 4 Vráťte kryt počítača. Pozri „Spätná montáž krytu počítača“ na strane 25.
- 5 Postupujte podľa pokynov v časti „Po dokončení práce v počítači“ na strane 15.



# Horný kryt

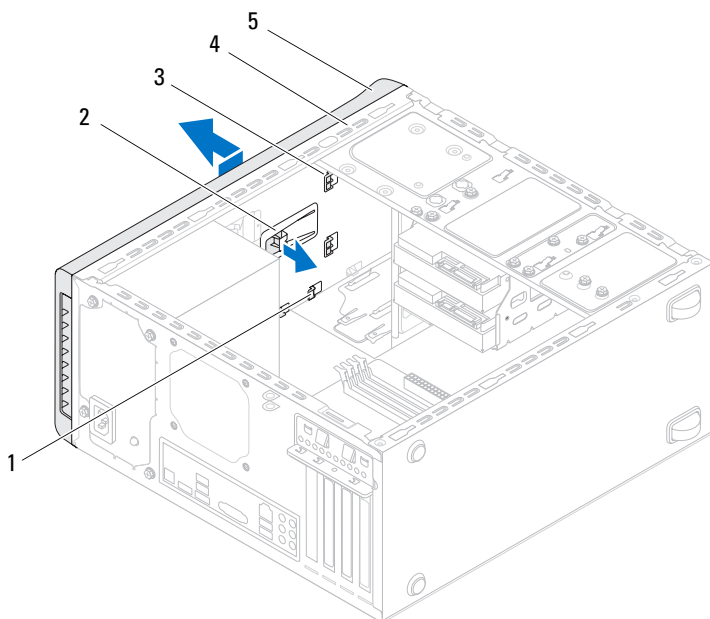
**⚠ VÝSTRAHA:** Pred prácou vnútri počítača si prečítajte bezpečnostné pokyny, ktoré ste dostali s vaším počítačom, a postupujte podľa pokynov v časti „Skôr než začnete“ na strane 13. Ďalšie informácie o bezpečnosti a overených postupoch nájdete na stránke so zákonnými požiadavkami na adrese [dell.com/regulatory\\_compliance](http://dell.com/regulatory_compliance).

## Príprava

- 1 Demontujte kryt počítača. Pozri „Demontáž krytu počítača“ na strane 23.
- 2 Demontujte predný rám. Pozri „Demontáž predného rámu“ na strane 31.
- 3 Demontujte optickú jednotku. Pozri „Demontáž optickej jednotky“ na strane 67.

## Demontáž horného krytu

- 1 Potiahnite istiaci jazýček a posuňte horný kryt smerom k prednej časti počítača, aby sa západky horného krytu uvoľnili z otvorov na hornom paneli.
- 2 Odtiahnite horný kryt z horného panelu.
- 3 Horný kryt odložte na bezpečné miesto.



- |   |                       |   |                    |
|---|-----------------------|---|--------------------|
| 1 | otvory                | 2 | uvolňovací jazýček |
| 3 | západky horného krytu | 4 | horný panel        |
| 5 | horný kryt            |   |                    |

## Spätná montáž horného krytu

- 1 Zarovnajte západky horného krytu s otvormi na hornom paneli.
- 2 Potlačte a posuňte horný kryt smerom k zadnej časti počítača, kým kliknutím nezapadne na svoje miesto.

## Dokončenie

- 1** Nainštalujte optickú jednotku. Pozri „Spätná montáž optickej jednotky“ na strane 69.
- 2** Namontujte späť predný rám. Pozri „Spätná montáž predného rámu“ na strane 33.
- 3** Vráťte kryt počítača. Pozri „Spätná montáž krytu počítača“ na strane 25.
- 4** Postupujte podľa pokynov v časti „Po dokončení práce v počítači“ na strane 15.





# Horný vstupno-výstupný panel

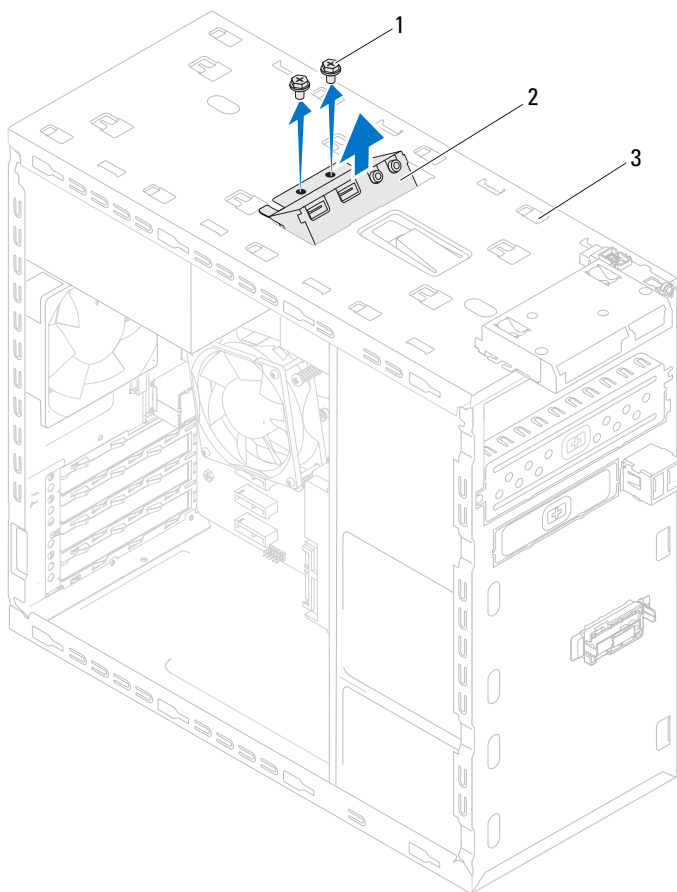
**!** **VÝSTRAHA:** Pred prácou vnútri počítača si prečítajte bezpečnostné pokyny, ktoré ste dostali s vaším počítačom, a postupujte podľa pokynov v časti „Skôr než začnete“ na strane 13. Ďalšie informácie o bezpečnosti a overených postupoch nájdete na stránke so zákonnými požiadavkami na adrese [dell.com/regulatory\\_compliance](http://dell.com/regulatory_compliance).

## Príprava

- 1 Demontujte kryt počítača. Pozri „Demontáž krytu počítača“ na strane 23.
- 2 Demontujte predný rám. Pozri „Demontáž predného rámu“ na strane 31.
- 3 Demontujte optickú jednotku. Pozri „Demontáž optickej jednotky“ na strane 67.
- 4 Demontujte horný kryt. Pozri „Demontáž horného krytu“ na strane 77.

## Demontáž horného vstupno-výstupného panela

- 1 Káble horného vstupno-výstupného panela odpojte od konektorov F\_USB3 a F\_AUDIO1 na systémovej doske. Pozri „Komponenty systémovej dosky“ na strane 21.
- 2 Vyberte skrutky, ktoré držia horný vstupno-výstupný panel na hornom paneli.
- 3 Opatrne odstráňte horný vstupno-výstupný panel z horného panela.



1 skrutky (2)

2 horný vstupno-výstupný panel

3 horný panel

## Inštalácia horného vstupno-výstupného panela


- 1 Zarovnajte diery pre skrutky na hornom vstupno-výstupnom paneli s dierami na hornom paneli.
- 2 Zaskrutkujte skrutky, ktoré držia horný vstupno-výstupný panel na hornom paneli.
- 3 Káble horného vstupno-výstupného panela zapojte do konektorov F\_USB3 a F\_AUDIO1 na systémovej doske. Pozri „Komponenty systémovej dosky“ na strane 21.

## Dokončenie

- 1 Namontujte späť horný kryt. Pozri „Spätná montáž horného krytu“ na strane 78.
- 2 Nainštalujte optickú jednotku. Pozri „Spätná montáž optickej jednotky“ na strane 69.
- 3 Namontujte späť predný rám. Pozri „Spätná montáž predného rámu“ na strane 33.
- 4 Vráťte kryt počítača. Pozri „Spätná montáž krytu počítača“ na strane 25.
- 5 Postupujte podľa pokynov v časti „Po dokončení práce v počítači“ na strane 15.




## Predný panel USB


 **VÝSTRAHA:** Pred prácou vnútri počítača si prečítajte bezpečnostné pokyny, ktoré ste dostali s vaším počítačom, a postupujte podľa pokynov v časti „Skôr než začnete“ na strane 13. Ďalšie informácie o bezpečnosti a overených postupoch nájdete na stránke so zákonnými požiadavkami na adrese [dell.com/regulatory\\_compliance](http://dell.com/regulatory_compliance).

### Príprava

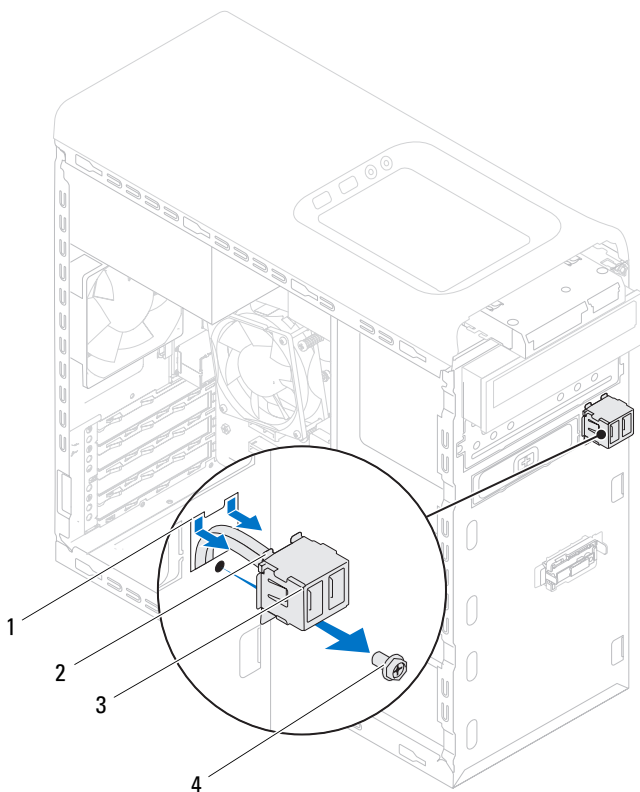
- 1 Demontujte kryt počítača. Pozri „Demontáž krytu počítača“ na strane 23.
- 2 Demontujte predný rám. Pozri „Demontáž predného rámu“ na strane 31.

### Demontáž predného panela USB

 **VAROVANIE:** Pri vysúvaní predného panela USB z počítača buďte mimoriadne opatrní. Nepozornosťou by ste mohli poškodiť konektory káblov a vodiace úchytky káblov.

 **POZNÁMKA:** Pri odpájaní si zaznačte trasu všetkých káblov, aby ste ich vedeli správne nasmerovať po opätovnom nainštalovaní predného panela USB.

- 1 Odpojte káble predného panela USB z konektora F\_USB2 na systémovej doske. Pozri „Komponenty systémovej dosky“ na strane 21.
- 2 Odskrutkujte skrutku, ktorá drží predný panel USB na prednom paneli.
- 3 Posuňte predný panel USB nadol, aby sa uvoľnili spony z predného panela a odtiahnite ho.



- |   |                                     |   |           |
|---|-------------------------------------|---|-----------|
| 1 | otvor pre sponu predného panela USB | 2 | spony (2) |
| 3 | predný panel USB                    | 4 | skrutka   |

## Spätná montáž predného panela USB

- 1 Zarovnajte a zasuňte spony predného panela USB do otvoru spony predného panela USB.
- 2 Vráťte skrutku, ktorá drží predný panel USB na prednom paneli.
- 3 Zapojte káble predného panela USB do konektora F\_USB2 na systémovej doske. Pozri „Komponenty systémovej dosky“ na strane 21.

## Dokončenie

- 1** Namontujte späť predný rám. Pozri „Spätná montáž predného rámu“ na strane 33.
- 2** Vráťte kryt počítača. Pozri „Spätná montáž krytu počítača“ na strane 25.
- 3** Postupujte podľa pokynov v časti „Po dokončení práce v počítači“ na strane 15.





# Modul spínača napájania

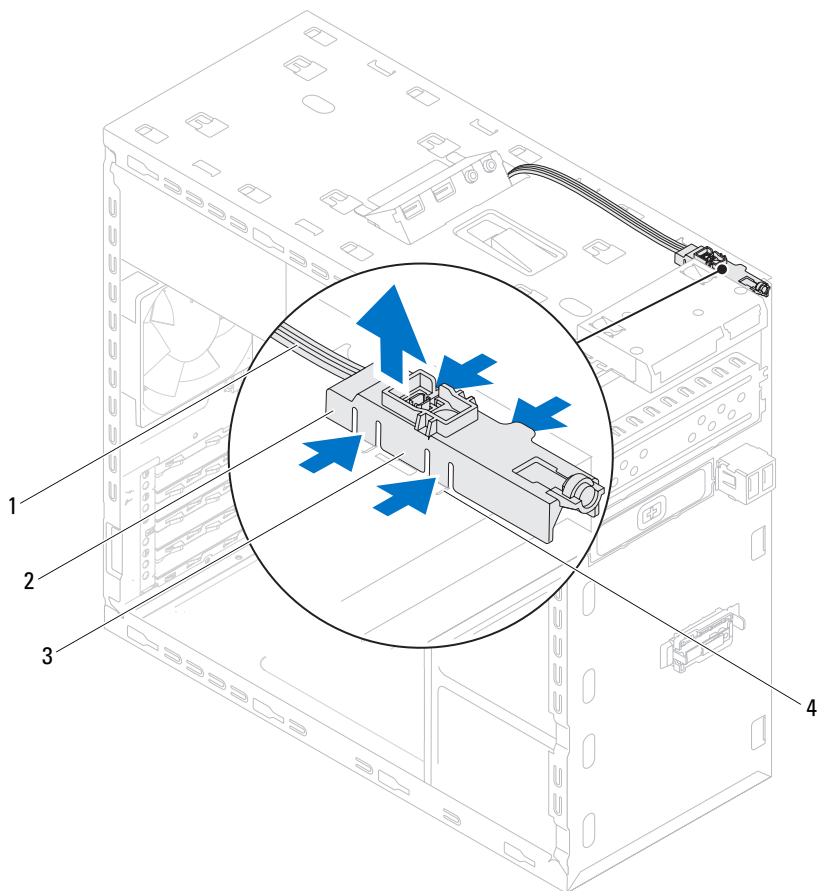
**⚠ VÝSTRAHA:** Pred prácou vnútri počítača si prečítajte bezpečnostné pokyny, ktoré ste dostali s vaším počítačom, a postupujte podľa pokynov v časti „Skôr než začnete“ na strane 13. Ďalšie informácie o bezpečnosti a overených postupoch nájdete na stránke so zákonnými požiadavkami na adrese [dell.com/regulatory\\_compliance](https://www.dell.com/regulatory_compliance).

## Príprava

- 1 Demontujte kryt počítača. Pozri „Demontáž krytu počítača“ na strane 23.
- 2 Demontujte predný rám. Pozri „Demontáž predného rámu“ na strane 31.
- 3 Demontujte optickú jednotku. Pozri „Demontáž optickej jednotky“ na strane 67.
- 4 Demontujte horný kryt. Pozri „Demontáž horného krytu“ na strane 77.

## Demontáž modulu tlačidla napájania

- 1 Odpojte kábel modulu spínača napájania od konektora F\_PANEL na systémovej doske. Pozri „Komponenty systémovej dosky“ na strane 21.
- 2 Stlačením plôšok modulu spínača napájania ich uvoľnite od horného panela a vyberte modul spínača napájania.



- |   |                                     |   |                         |
|---|-------------------------------------|---|-------------------------|
| 1 | kábel                               | 2 | modul spínača napájania |
| 3 | plôšky modulu spínača napájania (4) | 4 | otvor                   |

## Spätná montáž modulu tlačidla napájania

- 1 Zarovnajzte a zatlačte plôšky modulu spínača napájania do otvorov na hornom paneli.
- 2 Zapojte kábel modulu spínača napájania do konektora F\_PANEL na systémovej doske. Pozri „Komponenty systémovej dosky“ na strane 21.

## Dokončenie

- 1 Namontujte späť horný kryt. Pozri „Spätná montáž horného krytu“ na strane 78.
- 2 Nainštalujte optickú jednotku. Pozri „Spätná montáž optickej jednotky“ na strane 69.
- 3 Namontujte späť predný rám. Pozri „Spätná montáž predného rámu“ na strane 33.
- 4 Vráťte kryt počítača. Pozri „Spätná montáž krytu počítača“ na strane 25.
- 5 Postupujte podľa pokynov v časti „Po dokončení práce v počítači“ na strane 15.



# Ventilátor skrinky

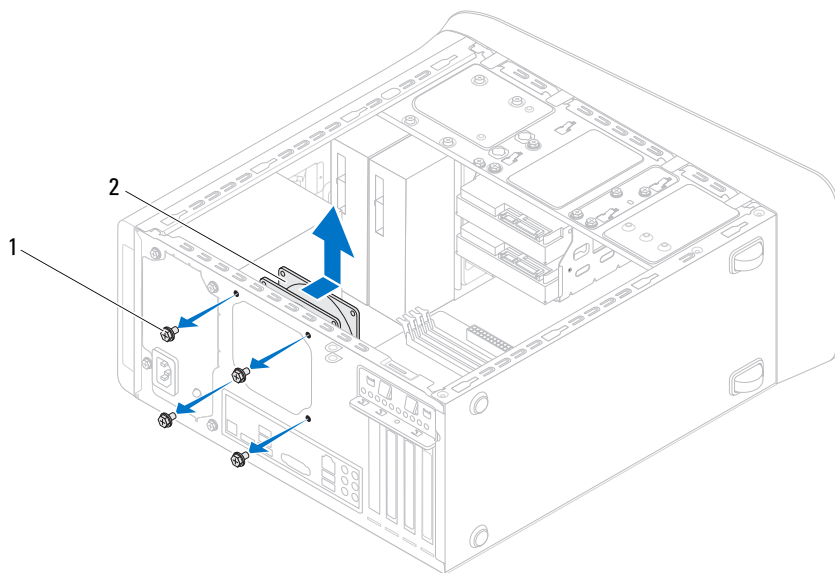
**⚠ VÝSTRAHA:** Pred prácou vnútri počítača si prečítajte bezpečnostné pokyny, ktoré ste dostali s vaším počítačom, a postupujte podľa pokynov v časti „Skôr než začnete“ na strane 13. Ďalšie informácie o bezpečnosti a overených postupoch nájdete na stránke so zákonnými požiadavkami na adrese [dell.com/regulatory\\_compliance](https://www.dell.com/regulatory_compliance).

## Príprava

- 1 Demontujte kryt počítača. Pozri „Demontáž krytu počítača“ na strane 23.

## Odpojenie ventilátora skrinky

- 1 Odpojte kábel ventilátora kostry od konektora systémovej dosky SYS\_FAN1. Pozri „Komponenty systémovej dosky“ na strane 21.
- 2 Odmontujte skrutky, ktoré držia ventilátor skrinky v skrinke.
- 3 Odsuňte a vyberte ventilátor skrinky z počítača podľa ilustrácie.



1 skrutky (4)

2 ventilátor skrinky

## Spätná montáž ventilátora skrinky

- 1 Zarovnajte otvory na skrutky vo ventilátore skrinky s otvormi na skrutky na skrinke.
- 2 Zaskrutkujte skrutky, ktoré držia ventilátor skrinky v skrinke.
- 3 Pripojte kábel ventilátora kostry ku konektoru systémovej dosky SYS\_FAN1. Pozri „Komponenty systémovej dosky“ na strane 21.



## Dokončenie

- 1 Vráťte kryt počítača. Pozri „Spätná montáž krytu počítača“ na strane 25.
- 2 Postupujte podľa pokynov v časti „Po dokončení práce v počítači“ na strane 15.








# Zostava ventilátora a chladiča procesora

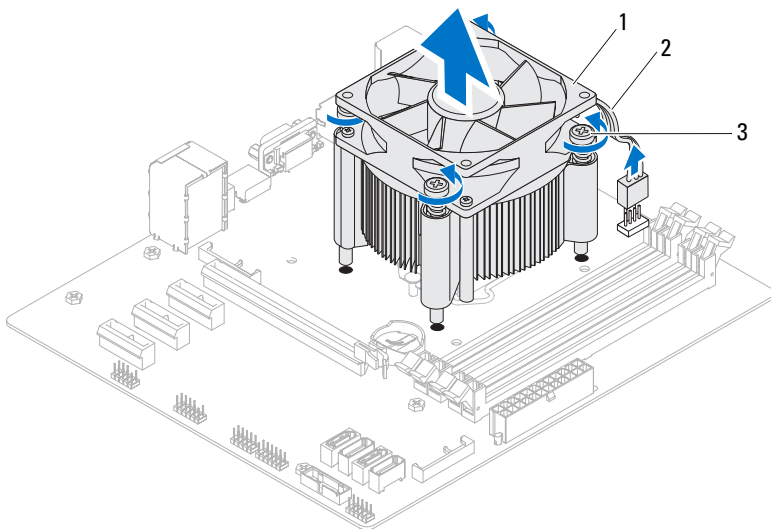
-  **VÝSTRAHA:** Pred prácou vnútri počítača si prečítajte bezpečnostné pokyny, ktoré ste dostali s vaším počítačom, a postupujte podľa pokynov v časti „Skôr než začnete“ na strane 13. Ďalšie informácie o bezpečnosti a overených postupoch nájdete na stránke so zákonnými požiadavkami na adrese [dell.com/regulatory\\_compliance](http://dell.com/regulatory_compliance).
-  **VÝSTRAHA:** Chladič sa môže počas normálnej prevádzky veľmi zahriať. Skôr, než sa chladiča dotknete, nechajte ho dostatočne dlho vychladnúť.

## Príprava

- 1 Demontujte kryt počítača. Pozri „Demontáž krytu počítača“ na strane 23.

## Demontáž zostavy ventilátora a chladiča procesora

-  **VÝSTRAHA:** Napriek plastovému chrániču môže byť zostava chladiča a ventilátora procesora počas normálnej prevádzky veľmi horúca. Predtým, než sa jej dotknete, nechajte ju dostatočne dlho vychladnúť.
-  **VAROVANIE:** Aby sa zaručilo maximálne chladenie procesora, nedotýkajte sa oblastí prenosu tepla na ventilátore procesora a zostave chladiča. Mastnota vašej pokožky môže obmedziť schopnosť prenosu tepla tepelným mazivom.
-  **VAROVANIE:** Ventilátor procesora a zostava chladiča tvoria jednu jednotku. Neskúšajte vybrať ventilátor zvlášť.
  - 1 Odpojte kábel ventilátora procesora od konektora systémovej dosky, CPU\_FAN. Pozri „Komponenty systémovej dosky“ na strane 21.
  - 2 Pomocou plochého skrutkovača povoľte štyri skrutky so zapustenou hlavou, ktoré upevňujú zostavu ventilátora a chladiča procesora k systémovej doske.
  - 3 Zostavu ventilátora a chladiča procesora vyberte z počítača.



- 1    zostava ventilátora a chladiča procesora    2    kábel ventilátora procesora  
3    skrutky so zapustenou hlavou (4)

## Spätná montáž zostavy ventilátora a chladiča procesora


- 1 Vyčistite teplovodivú pastu zo spodnej časti chladiča.
- 2 Naneste novú teplovodivú pastu na hornú časť procesora, ak je to možné.
- 3 Umiestnite zostavu ventilátora a chladiča procesora na procesor.
- 4 Zarovnajte skrutky so zapustenou hlavou na zostave ventilátora a chladiča procesora s otvormi na skrutky na systémovej doske.
- 5 Dotiahnite skrutky so zapustenou hlavou, ktoré upevňujú zostavu ventilátora a chladiča procesora k systémovej doske.
- 6 Kábel ventilátora procesora pripojte ku konektoru systémovej dosky, CPU\_FAN. Pozri „Komponenty systémovej dosky“ na strane 21.

## Dokončenie

- 1 Vráťte kryt počítača. Pozri „Spätná montáž krytu počítača“ na strane 25.
- 2 Postupujte podľa pokynov v časti „Po dokončení práce v počítači“ na strane 15.





# Procesor

 **VÝSTRAHA:** Pred prácou vnútri počítača si prečítajte bezpečnostné pokyny, ktoré ste dostali s vaším počítačom, a postupujte podľa pokynov v časti „Skôr než začnete“ na strane 13. Ďalšie informácie o bezpečnosti a overených postupoch nájdete na stránke so zákonnými požiadavkami na adrese [dell.com/regulatory\\_compliance](https://www.dell.com/regulatory_compliance).

## Príprava

- 1 Demontujte kryt počítača. Pozri „Demontáž krytu počítača“ na strane 23.

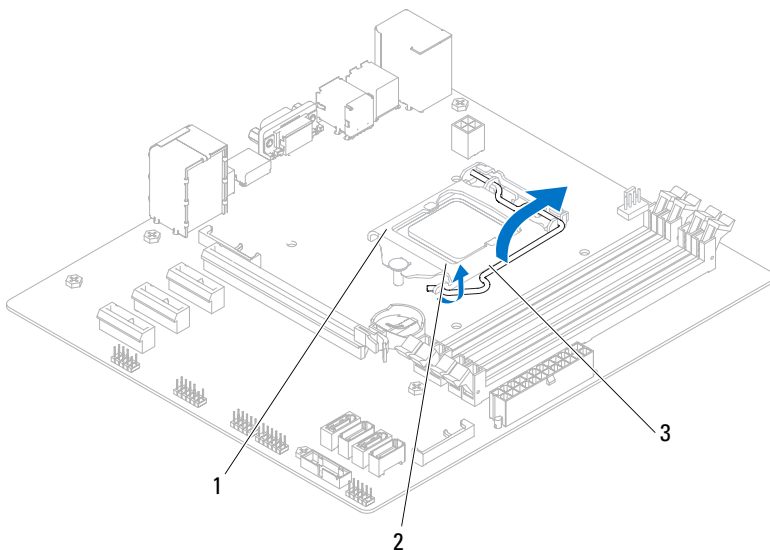
 **VÝSTRAHA:** Napriek plastovému chrániču môže byť zostava chladiča a ventilátora procesora počas normálnej prevádzky veľmi horúca. Predtým, než sa jej dotknete, nechajte ju dostatočne dlho vychladnúť.

 **POZNÁMKA:** Ak nie je pre nový procesor vyžadovaný nová zostava ventilátora a chladiča procesora, použite pri výmene procesora znovu pôvodnú zostavu ventilátora a chladiča procesora.

- 2 Z počítača vyberte zostavu ventilátora a chladiča procesora. Pozri „Demontáž zostavy ventilátora a chladiča procesora“ na strane 97.

## Demontáž procesora

- 1 Uvoľňovaciu páčku stlačte nadol a potom ju ťahajte smerom von, aby ste ju uvoľnili zo záružky, ktorá ju zaisťuje.
- 2 Uvoľňovaciu páčku úplne vyťahnite, aby ste mohli otvoriť kryt procesora.

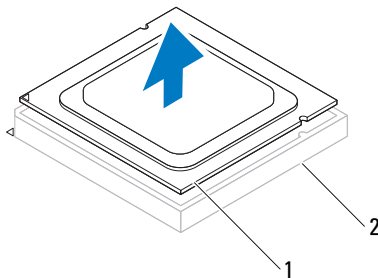


- 1 kryt procesora      2 západka  
3 uvoľňovacia páčka



**VAROVANIE:** Pri odpájaní procesora sa nedotýkajte kolíkov v zásuvke a dbajte, aby na kolíky v zásuvke nespadol žiadny predmet.

- 3 Opatrne zdvihnite procesor a odpojte ho zo zásuvky. Uvoľňovaciu páčku nechajte vysunutú v uvoľnenej polohe, aby bola zásuvka pripravená pre nový procesor.



1 procesor      2 zásuvka

## Spätná montáž procesora

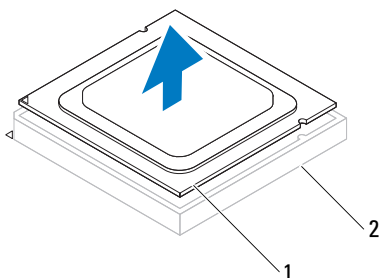
**△ VAROVANIE:** Pri inštalácii procesora sa nedotýkajte kolíkov v zásuvke, ani nedovoľte, aby na kolíky v zásuvke spadol nejaký predmet.

- 1 Vybaľte nový procesor a dávajte pozor, aby ste sa nedotkli dolnej strany procesora.

**△ VAROVANIE:** Procesor v zásuvke procesora nasmerujte do správnej polohy, aby ste zabránili poškodeniu procesora.

- 2 Ak nie je uvoľňovacia páčka na zásuvke úplne vysunutá, vysuňte ju do tejto polohy.

- 3 Zarovnávacie zárezy na procesore umiestnite do polohy proti dvom zarovnávacím zarážkam na zásuvke.
- 4 Zarovnajzte roh kolíka 1 procesora s rohom kolíka 1 objímky procesora a umiestnite procesor do objímky procesora.  
Procesor zasuňte zľahka do zásuvky a dbajte na jeho správne umiestnenie.

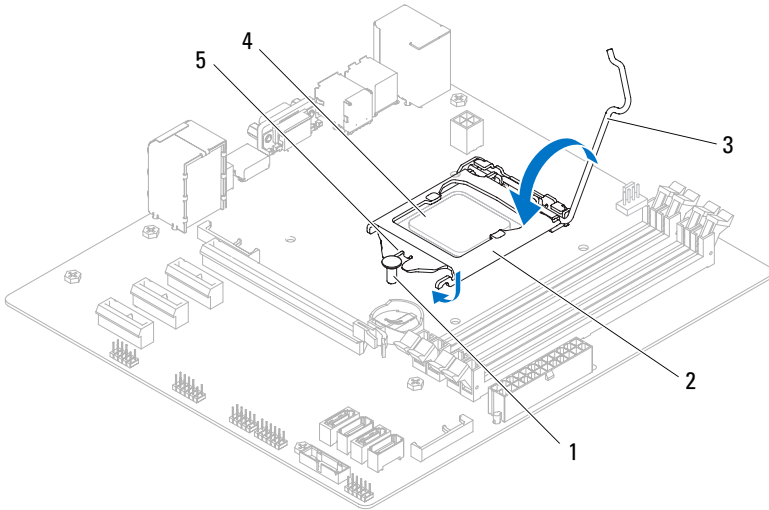


1 procesor      2 zásuvka



- 5 Keď je procesor úplne umiestnený v zásuvke, zatvorte kryt procesora.
- 6 Uvoľňovaciu páčku otočte nadol a umiestnite ju pod výstupok na kryte procesora.

**△ VAROVANIE: Zabezpečte, aby bol výrez krytu procesora umiestnený pod zarovnávacím kolíkom.**



- |                         |                  |
|-------------------------|------------------|
| 1 zarovnávací kolík     | 2 kryt procesora |
| 3 uvoľňovacia páčka     | 4 procesor       |
| 5 výrez krytu procesora |                  |

## Dokončenie

- 1** Namontujte späť zostavu ventilátora a chladiča procesora. Pozri „Spätná montáž zostavy ventilátora a chladiča procesora“ na strane 99.
- 2** Vráťte kryt počítača. Pozri „Spätná montáž krytu počítača“ na strane 25.
- 3** Postupujte podľa pokynov v časti „Po dokončení práce v počítači“ na strane 15.

# Gombíková batéria

**!** **VÝSTRAHA:** Pred prácou vnútri počítača si prečítajte bezpečnostné pokyny, ktoré ste dostali s vaším počítačom, a postupujte podľa pokynov v časti „Skôr než začnete“ na strane 13. Ďalšie informácie o bezpečnosti a overených postupoch nájdete na stránke so zákonnými požiadavkami na adrese [dell.com/regulatory\\_compliance](http://dell.com/regulatory_compliance).

**!** **VÝSTRAHA:** Ak nainštalujete batériu nesprávne, môže vybuchnúť. Batériu vždy nahraďte rovnakým alebo ekvivalentným typom. Použité batérie zlikvidujte podľa pokynov výrobcu.

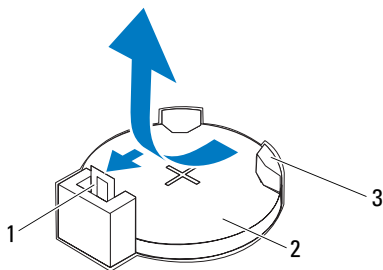
## Príprava

- 1 Demontujte kryt počítača. Pozri „Demontáž krytu počítača“ na strane 23.

## Demontáž gombíkovej batérie

**△** **VAROVANIE:** Demontovaním gombíkovej batérie sa obnovia pôvodné nastavenia BIOS. Odporúčame poznačiť si nastavenia systému BIOS pred demontážou gombíkovej batérie. Pokyny na spustenie programu nastavenia systému nájdete v časti „Nastavenie systému“ na strane 119.

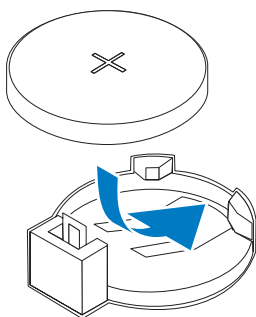
- 1 Nájdite objímku batérie na systémovej doske. Pozri „Komponenty systémovej dosky“ na strane 21.
- 2 Stlačením páčky na uvoľnenie batérie odpojte gombíkovú batériu.



- 1 páčka na uvoľnenie batérie      2 gombíková batéria  
3 objímka batérie

## Spätná montáž gombíkovej batérie

- 1 Vložte gombíkovú batériu do objímky so stranou označenou „+“ smerujúcou hore a zatlačte gombíkovú batériu do objímky.



## Dokončenie

- 1** Vráťte kryt počítača. Pozri „Spätná montáž krytu počítača“ na strane 25.
- 2** Postupujte podľa pokynov v časti „Po dokončení práce v počítači“ na strane 15.
- 3** Spustíte program nastavenia systému a nastavte dátum a čas. Pozri „Spustenie programu System Setup (Nastavenie systému)“ na strane 119.
- 4** Aktualizujte nastavenia systému BIOS predchádzajúcimi hodnotami, ak ste si ich poznačili pred výmenou gombíkovej batérie. Pozri „Nastavenie systému“ na strane 119.



# Napájacia jednotka

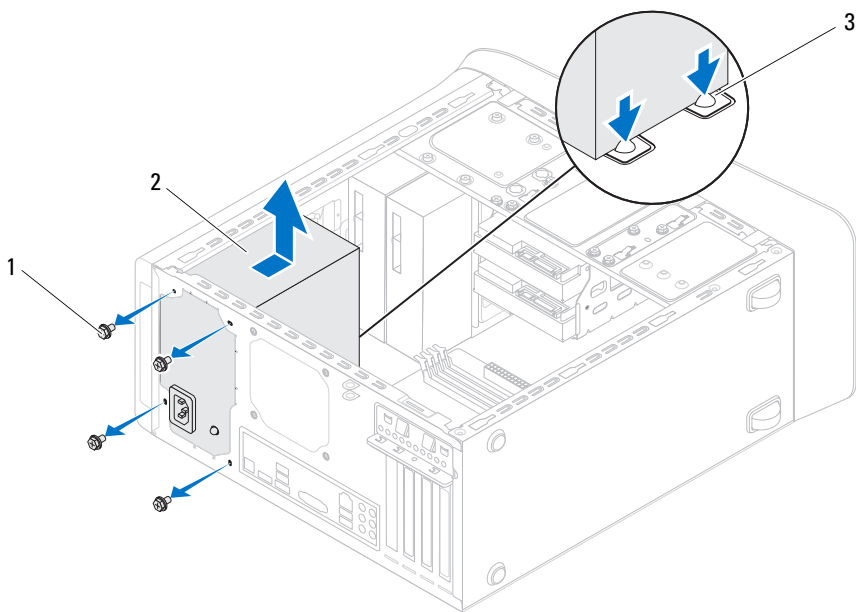
**⚠ VÝSTRAHA:** Pred prácou vnútri počítača si prečítajte bezpečnostné pokyny, ktoré ste dostali s vaším počítačom, a postupujte podľa pokynov v časti „Skôr než začnete“ na strane 13. Ďalšie informácie o bezpečnosti a overených postupoch nájdete na stránke so zákonnými požiadavkami na adrese [dell.com/regulatory\\_compliance](https://www.dell.com/regulatory_compliance).

## Príprava

- 1 Demontujte kryt počítača. Pozri „Demontáž krytu počítača“ na strane 23.

## Demontáž napájacej jednotky

- 1 Káble privádzajúce jednosmerný prúd odpojte od systémovej dosky a mechaník. Pozri „Komponenty systémovej dosky“ na strane 21.
- 2 Odmontujte skrutky, ktoré upevňujú napájací zdroj k skrinke.
- 3 Stlačením príchytiek napájacieho zdroja uvoľnite napájací zdroj od skrinky.
- 4 Posuňte napájací zdroj nabok a vydvihnite ho zo skrinky.



1 skrutky (4)

2 napájací zdroj

3 príchytky napájacieho zdroja (2)

## Spätná montáž napájacej jednotky

- 1 Napájací zdroj posúvajte smerom k zadnej časti skrinky.
- 2 Zarovnajte otvory na skrutky na napájacom zdroji s otvormi na skrutky na skrinke.



- 3 Zaskrutkujte skrutky, ktoré upevňujú napájací zdroj k skrinke.



**VÝSTRAHA: Ak nebudú všetky skrutky umiestnené a utiahnuté, môže dôjsť k zásahu elektrickým prúdom, pretože skrutky sú súčasťou uzemnenia systému.**


- 4 Jednosmerné napájacie káble znova pripojte k systémovej doske a jednotkám. Pozri „Komponenty systémovej dosky“ na strane 21.

## Dokončenie

- 1 Vráťte kryt počítača. Pozri „Spätná montáž krytu počítača“ na strane 25.
- 2 Postupujte podľa pokynov v časti „Po dokončení práce v počítači“ na strane 15.




# Systemová doska


 **VÝSTRAHA:** Pred prácou vnútri počítača si prečítajte bezpečnostné pokyny, ktoré ste dostali s vaším počítačom, a postupujte podľa pokynov v časti „Skôr než začnete“ na strane 13. Ďalšie informácie o bezpečnosti a overených postupoch nájdete na stránke so zákonnými požiadavkami na adrese [dell.com/regulatory\\_compliance](http://dell.com/regulatory_compliance).

## Príprava

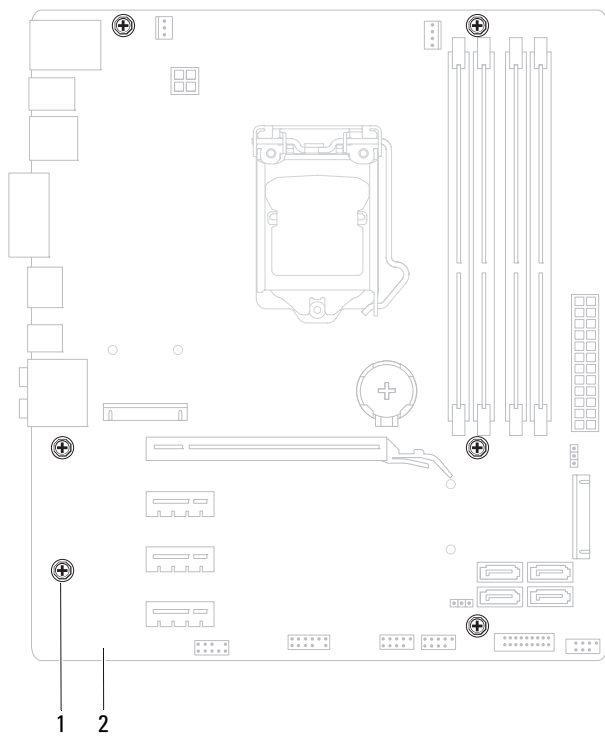
- 1 Demontujte kryt počítača. Pozri „Demontáž krytu počítača“ na strane 23.
- 2 Vyberte kartu Mini-Card (ak sa používa). Pozri „Vybratie modulu Mini-Card“ na strane 50.
- 3 Vyberte pamäťové moduly. Pozri „Demontáž pamäťových modulov“ na strane 27.
- 4 Vyberte karty PCI-Express x1, ak boli nainštalované. Pozri „Demontáž kariet PCI-Express x1“ na strane 44.
- 5 Vyberte grafickú kartu. Pozri „Demontáž grafickej karty“ na strane 37.
- 6 Demontujte zostavu ventilátora a chladiča procesora. Pozri „Demontáž zostavy ventilátora a chladiča procesora“ na strane 97.
- 7 Demontujte procesor. Pozri „Demontáž procesora“ na strane 102.

## Demontáž systémovej dosky

 **POZNÁMKA:** Servisný štítok vášho počítača je umiestnený na systémovej doske. Servisný štítok musíte zadať do systému BIOS po výmene systémovej dosky.

 **POZNÁMKA:** Pred odpojením káblov od systémovej dosky so poznačte miesto konektorov, aby ste ich vedeli správne zapojiť po výmene systémovej dosky.

- 1 Odpojte všetky káble zo systémovej dosky.
- 2 Poznačte si trasu vedenia káblov a vytiahnite ich z vodiacich úchytiak.
- 3 Odstráňte skrutky, ktoré držia systémovú dosku v skrinke.



1 skrutky (6)

2 systémová doska

**4** Nadvihnite systémovou dosku a vyberte ju zo skrinky.

## Spätná montáž systémovej dosky

- 1 Dosku opatrne vložte do skrinky a posuňte ju smerom k zadnej časti počítača.
- 2 Nainštalujte skrutky, ktoré zaisťujú systémovú dosku k skrinke.
- 3 Nasmerujte a zapojte káble, ktoré ste predtým zo systémovej dosky odpojili.



**POZNÁMKA:** Informácie o konektoroch na systémovej doske nájdete v časti „Komponenty systémovej dosky“ na strane 21.

## Dokončenie

- 1 Namontujte späť procesor. Pozri „Spätná montáž procesora“ na strane 103.
- 2 Namontujte späť zostavu ventilátora a chladiča procesora. Pozri „Spätná montáž zostavy ventilátora a chladiča procesora“ na strane 99.
- 3 Namontujte späť grafickú kartu. Pozri „Spätná montáž grafickej karty“ na strane 39.
- 4 Namontujte späť karty PCI-Express x1, ak boli nainštalované. Pozri „Spätná montáž kariet PCI-Express x1“ na strane 46.
- 5 Nainštalujte pamäťové moduly. Pozri „Spätná montáž pamäťových modulov“ na strane 28.
- 6 Vložte späť kartu Mini-Card, ak sa používala. Pozri „Výmena modulu Mini-Card“ na strane 51.
- 7 Vráťte kryt počítača. Pozri „Spätná montáž krytu počítača“ na strane 25.
- 8 Postupujte podľa pokynov v časti „Po dokončení práce v počítači“ na strane 15.

## Zadanie servisného štítku do systému BIOS

- 1 Zapnite počítač.
- 2 Stlačením klávesu <F2> počas režimu POST prejdite do programu pre nastavenie systému.
- 3 Prejdite na hlavnú kartu a zadajte servisný štítok do poľa **Service Tag Setting** (Nastaviť servisný štítok).



**POZNÁMKA:** Pole Set Service Tag (Nastaviť servisný štítok) umožňuje zadanie servisného štítku manuálne, ak servisný štítok chýba.



# Nastavenie systému

## Prehľad

Nastavenie systému použite na:

- získanie informácií o hardvéri nainštalovanom vo vašom počítači, napríklad o veľkosti pamäte RAM, kapacity pevného disku atď.,
- zmenu informácií o konfigurácii systému po pridaní, zmene alebo odstránení hardvéru z počítača,
- nastavenie alebo zmenu používateľských možností, napríklad hesla používateľa, typu nainštalovaného pevného disku, alebo povolenie alebo zakázanie základných zariadení atď.



**POZNÁMKA:** Pred zmenou nastavenia systému sa odporúča, aby ste si zapísali informácie o nastavení systému na obrazovke pre prípad ich použitia v budúcnosti.

## Spustenie programu System Setup (Nastavenie systému)

- 1 Zapnite (alebo reštartujte) váš počítač.
- 2 Keď sa počas testu POST zobrazí logo DELL, sledujte výzvu na stlačenie F2 a potom ihneď stlačte kláves <F2>.




**POZNÁMKA:** Výzva na stlačenie klávesu F2 signalizuje, že sa inicializovala klávesnica. Táto výzva sa môže zobrazit veľmi rýchlo, takže ju musíte na obrazovke sledovať a stlačiť kláves <F2>. Ak stlačíte kláves <F2> pred zobrazením výzvy na stlačenie F2, stlačenie klávesu nebude zaznamenané. Ak budete čakať prídlho a zobrazí sa logo operačného systému, počkajte, kým neuvidíte pracovnú plochu Windows. Potom vypnite počítač a skúste znova. Pozri „Vypnite počítač a pripojené zariadenia“ na strane 13.

## Obrazovky nastavenia systému

Obrazovka nastavenia systému zobrazuje aktuálne alebo meniteľné informácie o konfigurácii vášho počítača. Informácia na obrazovke je rozdelená do troch polí: **setup item** (položka nastavenia), **help screen** (obrazovka pomocníka) a **key functions** (funkcie klávesov).

<p><b>Setup Item (Položka nastavenia)</b> – Toto pole sa zobrazí v ľavej časti okna nastavení systému. Toto pole obsahuje rollovateľný zoznam funkcií, ktoré definujú konfiguráciu vášho počítača, vrátane nainštalovaného hardvéru, úspory energie a bezpečnostných funkcií.</p> <p>V zozname sa môžete pohybovať pomocou šípok nahor a nadol. Keď sa zvýrazní niektorá možnosť, pole <b>Help Screen</b> (Obrazovka pomocníka) zobrazí viac informácií o tejto možnosti a dostupné nastavenia tejto možnosti.</p>	<p><b>Help Screen (Obrazovka pomocníka)</b> – Toto pole sa zobrazí v pravej časti okna nastavení systému a obsahuje informácie o jednotlivých možnostiach v poli <b>Setup item</b> (Položka nastavenia). V tomto poli si môžete pozrieť informácie o vašom počítači a zmeniť aktuálne nastavenia.</p> <p>Jednotlivé možnosti môžete zvýrazniť pomocou klávesov so šípkami nahor a nadol. Stlačením klávesu &lt;Enter&gt; aktivujete výber a vráťte sa do poľa <b>Setup Item</b> (Položka nastavenia).</p> <p><b>POZNÁMKA:</b> Nie všetky nastavenia uvedené v poli <b>Setup item</b> (Položka nastavenia) je možné meniť.</p>
<p><b>Key functions (Funkcie klávesov)</b> – Toto pole sa zobrazí pod oknom <b>Help screen</b> (Obrazovka pomocníka) a uvádza klávesy a ich funkcie v aktívnom okne nastavení systému.</p>	

## Možnosti programu System Setup (Nastavenie systému)

 **POZNÁMKA:** V závislosti od počítača a nainštalovaných zariadení sa položky uvedené v tejto časti nemusia zobrazovať alebo sa nemusia zobrazovať presne tak, ako sú uvedené.

---

### Main (Hlavné)

---

Informácie o systéme

BIOS Revision

Zobrazuje číslo verzie systému BIOS

BIOS Build Date

Zobrazuje dátum zostavenia systému BIOS vo formáte mm/dd/yyyy

System Name

Zobrazuje komerčný názov systému



System Time	Zobrazuje čas vo formáte hh:mm:ss
System Date	Zobrazuje aktuálny dátum vo formáte mm/dd/yyyy
Service Tag	Zobrazuje servisný štítok počítača, ak je prítomný Zobrazuje pole na zadanie servisného štítka manuálne, ak servisný štítok chýba
Asset Tag	Zobrazuje inventárny štítok počítača, ak je prítomný. Ak chýba inventárny štítok, zobrazí „None“ (Žiadny).
Processor Information (Informácie o procesore)	
Processor Type	Zobrazuje informácie o procesore
Processor ID	Zobrazí identifikátor rady procesora
Processor Core Count	Zobrazí počet jadier procesora
Processor L1 Cache	Zobrazuje veľkosť vyrovnávacej pamäte L1
Processor L2 Cache	Zobrazuje veľkosť vyrovnávacej pamäte L2
Processor L3 Cache	Zobrazuje veľkosť vyrovnávacej pamäte L3
Informácie o pamäti	
Memory Installed	Uvádza veľkosť nainštalovanej pamäte v MB
Memory Available	Uvádza veľkosť využiteľnej pamäte v MB
Memory Running Speed	Uvádza rýchlosť pamäte v MHz
Memory Technology	Označuje typ nainštalovanej pamäte
SATA Information	
SATA 0/Port 0	Zobrazuje jednotku SATA pripojenú ku konektoru SATA 0
SATA 1/Port 5	Zobrazuje jednotku SATA pripojenú ku konektoru SATA 1
SATA 2/Port 2	Zobrazuje jednotku SATA pripojenú ku konektoru SATA 2
SATA 3/Port 3	Zobrazuje jednotku SATA pripojenú ku konektoru SATA 3

**Advanced (Rozšírené)****Processor Configuration**

- Intel SpeedStep Technology (Technológia Intel Virtualization Technology) – Enabled (Povolené) alebo Disabled (Zrušené) (predvolená možnosť je Enabled)
- Intel Virtualization Technology (Technológia Intel Virtualization Technology) – Enabled (Povolené) alebo Disabled (Zrušené) (predvolená možnosť je Enabled)
- CPU XD Support (Podpora CPU XD) – Enabled (Povolené) alebo Disabled (Zrušené) (predvolená možnosť je Enabled)
- Limit CPUID Value (Obmedziť hodnotu CPUID) – Enabled (Povolené) alebo Disabled (Zrušené) (predvolená možnosť je Disabled)
- Multi Core Support (Podpora Multi Core) – Enabled (Povolené) alebo Disabled (Zrušené) (predvolená možnosť je Enabled)
- Intel Turbo Boost Technology (Technológia Intel Turbo Boost Technology) – Enabled (Povolené) alebo Disabled (Zrušené) (predvolená možnosť je Enabled)

**Onboard Device Configuration**

- Onboard Audio Controller (Radič zvuku na základnej doske) – Enabled (Povolené) alebo Disabled (Zrušené) (predvolená možnosť je Enabled).
- SATA Mode (Režim SATA) – AHCI; RAID (predvolená možnosť je AHCI)
- Intel Multi-Display – Enabled (Povolené) alebo Disabled (Zrušené) (predvolená možnosť je Disabled)

- Onboard LAN Controller (Radič LAN na základnej doske) – Enabled (Povolené) alebo Disabled (Zrušené) (predvolená možnosť je Enabled)
- Onboard LAN Boot ROM (Pamäť ROM zavádzania siete LAN na základnej doske) – Enabled (Povolené) alebo Disabled (Zrušené) (predvolená možnosť je Disabled)

---

## Boot (Zavedenie)

---

Numlock Key (Kláves Numlock)	Bootup NumLock State (Stav NumLock po zapnutí) – On (Zapnuté), Off (Vypnuté) (predvolená možnosť je On)
Keyboard Errors (Chyby klávesnice)	Report (Hlásiť) alebo Do Not Report (Nehlásiť) (predvolená možnosť je Hlásiť)
USB Boot Support (Podpora zavedenia z USB)	Enabled (Povolené) alebo Disabled (Zrušené) (predvolená možnosť je Enabled)
Boot Menu Security (Zabezpečenie ponuky zavádzania systému)	Enabled (Povolené) alebo Disabled (Zrušené) (predvolená možnosť je Disabled)
Boot Mode (Režim zavedenia)	Legacy (Starší) alebo UEFI (predvolená možnosť je Legacy)
1st Boot Device (1. zavádzacie zariadenie)	Špecifikuje poradie zavádzania z dostupných zariadení USB Floppy Device (Disketová mechanika USB); Internal HDD Devices (Interné pevné disky); USB Storage Device (Ukladacie zariadenie USB); Internal ODD Devices (Interné zariadenia ODD); Onboard NIC Device (Zariadenie NIC na doske); Disabled (Zrušené) (predvolené nastavenie je Internal HDD Devices)

2nd Boot Device  
(2. zavádzacie zariadenie)

Špecifikuje poradie zavádzania  
z dostupných zariadení

USB Floppy Device (Disketová mechanika USB); Internal HDD Devices (Interné pevné disky); USB Storage Device (Ukladacie zariadenie USB); Internal ODD Devices (Interné zariadenia ODD); Onboard NIC Device (Zariadenie NIC na doske); Disabled (Zrušené) (predvolené nastavenie je USB Storage Device)

3rd Boot Device  
(3. zavádzacie zariadenie)

Špecifikuje poradie zavádzania  
z dostupných zariadení

USB Floppy Device (Disketová mechanika USB); Internal HDD Devices (Interné pevné disky); USB Storage Device (Ukladacie zariadenie USB); Internal ODD Devices (Interné zariadenia ODD); Onboard NIC Device (Zariadenie NIC na doske); Disabled (Zrušené) (predvolené nastavenie je Internal ODD Devices)

4th Boot Device  
(4. zavádzacie zariadenie)

Špecifikuje poradie zavádzania  
z dostupných zariadení

USB Floppy Device (Disketová mechanika USB); Internal HDD Devices (Interné pevné disky); USB Storage Device (Ukladacie zariadenie USB); Internal ODD Devices (Interné zariadenia ODD); Onboard NIC Device (Zariadenie NIC na doske); Disabled (Zrušené) (predvolené nastavenie je USB Floppy Device)

5th Boot Device  
(5. zavádzacie zariadenie)

Špecifikuje poradie zavádzania  
z dostupných zariadení

USB Floppy Device (Disketová mechanika USB); Internal HDD Devices (Interné pevné disky); USB Storage Device (Ukladacie zariadenie USB); Internal ODD Devices (Interné zariadenia ODD); Onboard NIC Device (Zariadenie NIC na doske); Disabled (Zrušené) (predvolené nastavenie je Onboard NIC Device)

---

## Power (Napájanie)

---

Power Management  
(Správa napájania)

- Wake Up by integrated LAN (Budenie cez integrovaný LAN) – Enabled (Povolené) alebo Disabled (Zrušené) (predvolená možnosť je Disabled)
- AC Recovery (Obnovenie napájania) – Power Off (Vypnúť); Power On (Zapnúť); Last State (Posledný stav) (predvolená možnosť je Power Off)
- USB PowerShare in S4/S5 State (USB PowerShare v stave S4/S5) – Enabled (Povolené) alebo Disabled (Zrušené) (predvolená možnosť je Disabled)
- USB PowerShare in Sleep State (USB PowerShare v stave spánku) – Normal (Normálny); Enhanced (Rozšírený) (predvolená možnosť je Normal)
- Auto Power On (Automatické zapínanie) – Enabled (Povolené), Disabled (Zrušené) (Predvolená možnosť je Disabled)
- Auto Power On Date (Dátum automatického zapnutia) – 0 až 31, 0 pre každý deň (predvolená možnosť je 15)

- Auto Power On Hour (Hodina automatického zapnutia) – 0 až 23 (predvolená možnosť je 12)
- Auto Power On Minute (Minúta automatického zapnutia) – 0 až 59 (predvolená možnosť je 30)
- Auto Power On Second (Sekunda automatického zapnutia) – 0 až 59 (predvolená možnosť je 30)

---

## Security (Zabezpečenie)

---

Supervisor Password	Zobrazuje stav hesla správcu (predvolené nastavenie je Neinštalované)
User Password	Zobrazí stav hesla používateľa (v predvolenom nastavení Neinštalované)
Set Supervisor Password	Umožňuje nastaviť, zmeniť alebo odstrániť heslo správcu <b>POZNÁMKA:</b> Odstránením hesla správcu sa odstráni heslo používateľa. Preto je potrebné nastaviť heslo správcu ešte pred nastavením hesla používateľa.
HDD Protection	Enabled (Povolené) alebo Disabled (Zrušené) (predvolená možnosť je Disabled)
Set User Password	Umožňuje nastaviť, zmeniť alebo odstrániť heslo používateľa
Password Check	Setup (Nastavenie) alebo Always (Vždy) Určuje, kedy musí používateľ zadať heslo správcu; pri spustení nástroja System Setup (Nastavenie systému) alebo vždy (predvolené nastavenie je Nastavenie)

---

## Exit (Skončiť)

---

Exit options	Poskytuje možnosti: <b>Save Changes and Reset</b> (Uložiť zmeny a resetovať), <b>Discard Changes and Reset</b> (Zrušiť zmeny a resetovať), a <b>Load Defaults</b> (Načítať predvolené nastavenia)
--------------	---

---

## Boot Sequence (Poradie zavádzania)

Táto funkcia vám umožňuje meniť poradie zavedenia systému pre zariadenia.


### Možnosti zavedenia

- **Diskette Drive (Disketová jednotka)** – počítač sa pokúša zaviesť systém z disketovej jednotky. Ak sa na disku nenachádza operačný systém, počítač vygeneruje chybové hlásenie.
- **Hard Drive (Pevný disk)** – Počítač sa pokúša zaviesť systém z hlavného pevného disku. Ak sa na disku nenachádza operačný systém, počítač vygeneruje chybové hlásenie.
- **CD/DVD/CD-RW Drive (Jednotka CD/DVD/CD-RW)** – Počítač sa pokúsi zaviesť systém z optickej jednotky. Ak sa v jednotke nenachádza žiadny disk, alebo disk nie je zavádzací, počítač vygeneruje chybové hlásenie.
- **USB Storage Device (Ukladacie zariadenie USB)** – vložte pamäťové zariadenie do USB portu a reštartujte počítač. Keď sa v spodnom pravom rohu obrazovky zobrazí hlásenie `F12 Boot Options` (Možnosti zavádzania F12), stlačte kláves <F12>. BIOS zistí zariadenie a pridá možnosť USB flash do ponuky zavádzania.
  - ✎ **POZNÁMKA:** Aby bolo možné zavedenie zo zariadenia USB, musí byť toto zariadenie zavádzacie. Aby ste sa uistili, či je zariadenie zavádzacie, pozrite si dokumentáciu k zariadeniu.
- **Network (Sieť)** – Počítač sa pokúša zaviesť systém zo siete. Ak sa v sieti nenachádza operačný systém, počítač vygeneruje chybové hlásenie.

### Zmena poradia zavádzania v aktuálnom zavedení

Túto funkciu môžete použiť na zmenu aktuálneho poradia zavádzania, napríklad vykonať zavedenie z optickej jednotky a spustiť program Dell Diagnostics z disku *Drivers and Utilities* (Ovládače a pomôcky). Po ďalšom spustení sa obnoví predchádzajúce poradie zavádzania.

- 1 Ak zavádzate systém zo zariadenia USB, pripojte zariadenie USB ku konektoru USB.
- 2 Zapnite (alebo reštartujte) váš počítač.
- 3 Keď sa v spodnom pravom rohu obrazovky zobrazí hodnota `F2 Setup` (F2 Nastavenie), `F12 Boot Options` (F12 Možnosti zavádzania), stlačte kláves <F12>.

 **POZNÁMKA:** Ak budete čakať prídlho a zobrazí sa logo operačného systému, počkajte, kým nevidíte pracovnú plochu Windows. Potom vypnite počítač a skúste znova.


Zobrazí sa ponuka **Boot Device Menu** (Ponuka zavádzacích zariadení) so zoznamom všetkých dostupných zavádzacích zariadení.

- 4 V ponuke **Boot Device Menu** (Ponuka zavádzacích zariadení) si zvolíte zariadenie, z ktorého chcete zaviesť systém.

Ak napríklad zavádzate systém z pamäťového kľúča USB, zvýraznite položku **USB Storage Device** (Ukladacie zariadenie USB) a stlačte kláves <Enter>.


## Zmena poradia zavádzania systému pre zavádzania v budúcnosti


- 1 Prejdite do nastavenia systému. Pozri „Spustenie programu System Setup (Nastavenie systému)“ na strane 119.
- 2 Pomocou klávesov so šípkami vyznačte položku ponuky **Boot** (Zaviesť) a stlačením klávesu <Enter> sa dostanete do tejto ponuky.

 **POZNÁMKA:** Pre prípad obnovenia si zapíšte aktuálne poradie zavádzania.

- 3 V zozname zariadení sa môžete posúvať pomocou klávesov so šípkami nahor a nadol.
- 4 Zmenu zavádzacej priority zariadenia vykonáte pomocou tlačidiel plus (+) alebo mínus (-).

## Vymazanie zabudnutých hesiel

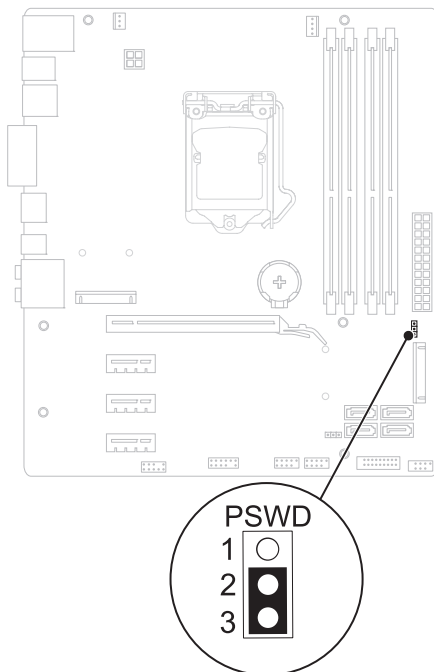
 **VÝSTRAHA:** Pred prácou vnútri počítača si prečítajte bezpečnostné pokyny, ktoré ste dostali s vaším počítačom, a postupujte podľa pokynov v časti „Skôr než začnete“ na strane 13. Ďalšie informácie o bezpečnosti a overených postupoch nájdete na stránke so zákonnými požiadavkami na adrese [dell.com/regulatory\\_compliance](http://dell.com/regulatory_compliance).

 **VÝSTRAHA:** Ak chcete zmazať nastavenie CMOS, musí byť počítač odpojený od elektrickej zásuvky.

- 1 Demontujte kryt počítača. Pozri „Demontáž krytu počítača“ na strane 23.
- 2 Na systémovej doske vyhľadajte 3-koľkovú prepojku (PSWD) na resetovanie hesla. Pozri „Komponenty systémovej dosky“ na strane 21.
- 3 Odpojte 2-koľkovú prepojku z pólov 2 a 3 a nasuňte ju na póly 1 a 2.



## Heslo:



- 4** Vyčkejte asi päť sekúnd, kým sa zmaže nastavenie hesla.
- 5** Vytiahnite 2-kolíkovú prepojku z kolíkov 1 a 2 a znovu ju nasuňte na kolíky 2 a 3.
- 6** Vráťte kryt počítača. Pozri „Spätná montáž krytu počítača“ na strane 25.
- 7** Postupujte podľa pokynov v časti „Po dokončení práce v počítači“ na strane 15.

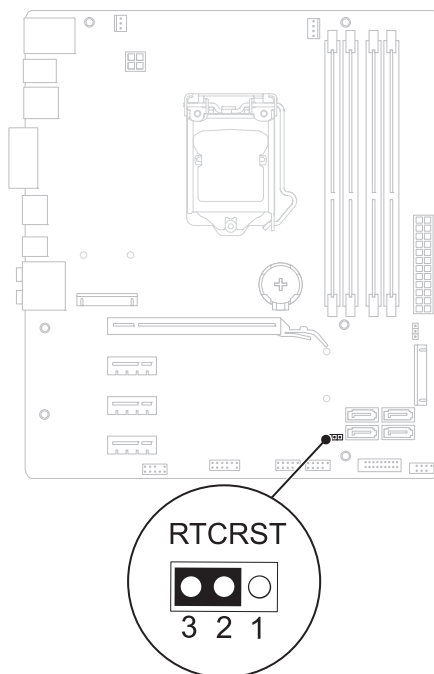
# Vymazanie hesiel CMOS

**!** **VÝSTRAHA:** Pred prácou vnútri počítača si prečítajte bezpečnostné pokyny, ktoré ste dostali s vaším počítačom, a postupujte podľa pokynov v časti „Skôr než začnete“ na strane 13. Ďalšie informácie o bezpečnosti a overených postupoch nájdete na stránke so zákonnými požiadavkami na adrese [dell.com/regulatory\\_compliance](http://dell.com/regulatory_compliance).

**!** **VÝSTRAHA:** Ak chcete zmazať nastavenie CMOS, musí byť počítač odpojený od elektrickej zásuvky.

- 1 Demontujte kryt počítača. Pozri „Kryt počítača“ na strane 23.
- 2 Na systémovej doske vyhľadajte 3-kolíkovú prepajku (RTCRST) na resetovanie CMOS. Pozri „Komponenty systémovej dosky“ na strane 21.
- 3 Odpojte 2-kolíkovú prepajku z pólov 2 a 3 a nasuňte ju na póly 1 a 2.

## CMOS:



- 4** Vyčkajte asi päť sekúnd, kým sa zmaže nastavenie CMOS.
- 5** Vytiahnite 2-kolíkovú prepojkú z kolíkov 1 a 2 a znovu ju nasuňte na kolíky 2 a 3.
- 6** Vráťte kryt počítača. Pozri „Spätná montáž krytu počítača“ na strane 25.
- 7** Postupujte podľa pokynov v časti „Po dokončení práce v počítači“ na strane 15.



# Aktualizácia systému BIOS

Systém BIOS môže vyžadovať aktualizáciu, ak je aktualizácia k dispozícii alebo pri výmene systémovej dosky. Ak chcete aktualizovať systém BIOS:

- 1 Zapnite počítač.
- 2 Prejdite na stránku [support.dell.com/support/downloads](https://support.dell.com/support/downloads).
- 3 Nájdite aktualizáciu súboru systému BIOS pre svoj počítač:



**POZNÁMKA:** Servisný štítok počítača sa nachádza na etikete na zadnej strane počítača.

Ak máte servisný štítok počítača:

- a Kliknite na položku **Enter a Tag** (Zadať štítok).
- b Zadajte servisný štítok svojho počítača do poľa **Enter a service tag** (Zadať servisný štítok), kliknite na tlačidlo **Go** (Prejsť) a prejdite na krok 4.

Ak nemáte servisný štítok počítača:

- a Kliknite na **Select Model** (Vybrať model).
- b Vyberte typ výrobku v zozname **Select Your Product Family** (Vyberte rad svojho výrobku).
- c Vyberte značku výrobku v zozname **Select Your Product Line** (Vyberte líniu svojho výrobku).
- d Vyberte číslo modelu výrobku v zozname **Select Your Product Model** (Vyberte model svojho výrobku).



**POZNÁMKA:** Ak ste vybrali iný model a chcete začať odznova, kliknite na položku **Start Over** (Začať znova) v pravej hornej časti ponuky.

- e Kliknite na položku **Confirm** (Potvrdiť).
- 4 Na obrazovke sa objaví zoznam s výsledkami. Kliknite na položku **BIOS**.
  - 5 Kliknutím na prepojenie **Download Now** (Prevziať teraz) preberiete najnovší súbor systému BIOS.

Zobrazí sa okno **Prevziať súbor**.

- 6 Kliknutím na možnosť **Uložiť** uložíte súbor na pracovnú plochu. Súbor sa prevezme na vašu pracovnú plochu.
- 7 Keď sa zobrazí okno **Prevzatie je ukončené**, kliknite na **Zavrieť**. Na pracovnej ploche sa zobrazí ikona súboru, ktorá má rovnaký názov ako prevzatý aktualizáčny súbor systému BIOS.
- 8 Kliknite dvakrát na ikonu súboru na pracovnej ploche a postupujte podľa pokynov na obrazovke.

## Technické údaje

Ďalšie informácie o funkciách a pokročilých možnostiach svojho stolového počítača nájdete v časti **Specifications** (Technické údaje) na adrese [support.dell.com/manuals](https://support.dell.com/manuals)

